

# EN VENTA

**TRANSGRUMA**  
MÁQUINAS  
Elevamos su confianza

## MC-305CRM-E

Número de serie: N00272

Horas de trabajo: 7.255,4

MINIGRÚA MC 30

Modelo: MC-305CRM-E

Marca: Maeda

Año de fabricación: 2005



# EN VENTA

**TRANSGRUMA**  
MAGUASO  
Elevamos su confianza

## MC-305CRM-E

Número de serie: N00272

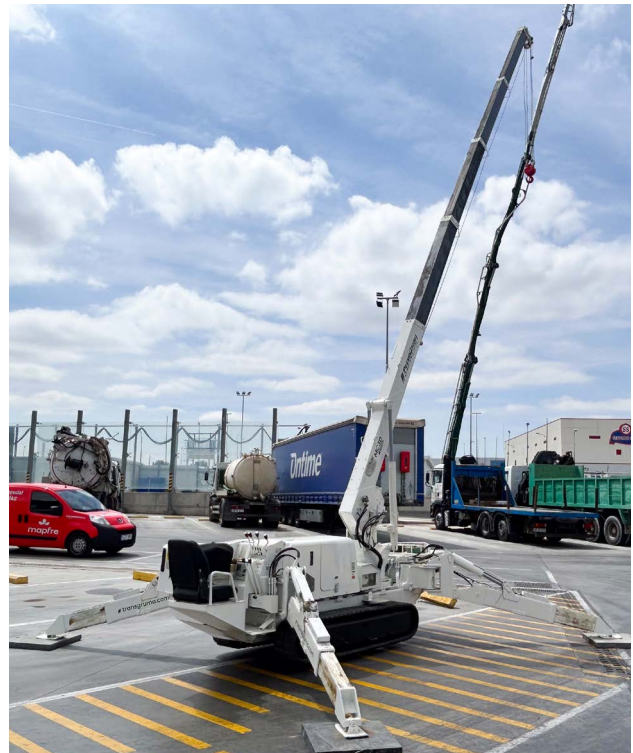
Horas de trabajo: 7.255,4

MINIGRÚA MC 30

Modelo: MC-305CRM-E

Marca: Maeda

Año de fabricación: 2005



# EN VENTA

**TRANSGRUMA**  
MÁQUINAS  
Elevamos su confianza

## MC-305CRM-E

Número de serie: N00272

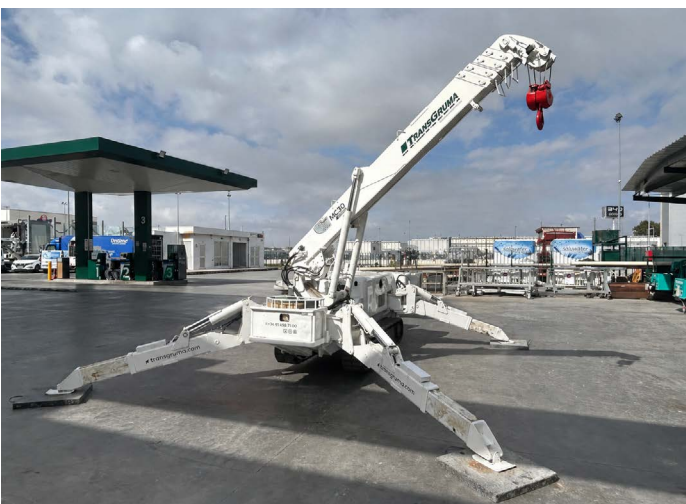
Horas de trabajo: 7.255,4

MINIGRÚA MC 30

Modelo: MC-305CRM-E

Marca: Maeda

Año de fabricación: 2005



MINIGRÚA

# MC30

## Características de la máquina

La MC30 es una grúa telescópica ultracompacta con desplazamiento sobre oruga. Es ideal para trabajos con cargas en espacios cerrados. Velocidades dobles y variables. Estabilización automática del gancho. Posibilidad de manejo a través de control remoto.

- ✓ Capacidad para cargas de hasta 2,98 t
- ✓ Motor diésel o diésel combinado con eléctrico
- ✓ Hasta 12,49 m de longitud de pluma
- ✓ 64,36 m de longitud de cabestrante (por debajo del nivel de apoyo)
- ✓ Peso: 3.820 kg

## DIAGRAMA DE CARGA, ESTABILIZADORES EXTENDIDOS AL 100 %

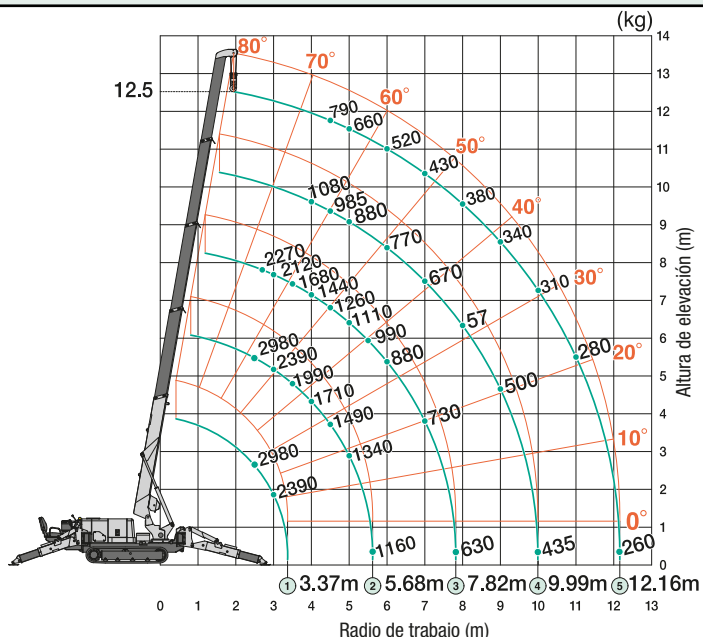
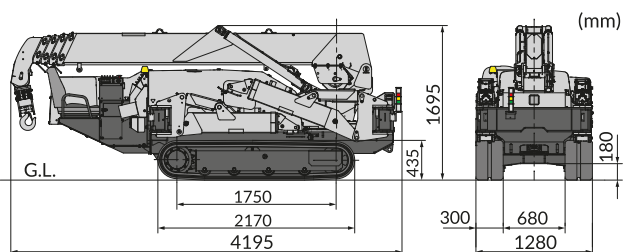
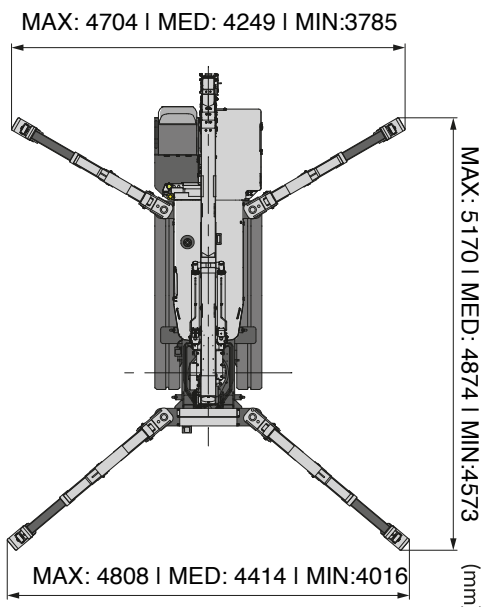
| LONGITUD PLUMA          |          | LONGITUD PLUMA |          | LONGITUD PLUMA |          | LONGITUD PLUMA |          |
|-------------------------|----------|----------------|----------|----------------|----------|----------------|----------|
| 1                       | 1+2      | 1+2+3          |          | 1+2+3+4        |          | 1+2+3+4+5      |          |
| 3.695 m / 5.945 m Pluma |          | 8.145 m Pluma  |          | 10.315 m Pluma |          | 12.485 m Pluma |          |
| *RT (m)                 | *CC (kg) | *RT (m)        | *CC (kg) | *RT (m)        | *CC (kg) | *RT (m)        | *CC (kg) |
| ≤ 2.5                   | 2.980    | ≤ 2.7          | 2.270    | ≤ 4.0          | 1.080    | ≤ 4.5          | 790      |
| 3.0                     | 2.390    | 3.0            | 2.120    | 4.5            | 985      | 5.0            | 660      |
| 3.5                     | 1.990    | 3.5            | 1.680    | 5.0            | 880      | 6.0            | 520      |
| 4.0                     | 1.710    | 4.0            | 1.440    | 6.0            | 770      | 7.0            | 430      |
| 4.5                     | 1.490    | 4.5            | 1.260    | 7.0            | 670      | 8.0            | 380      |
| 5.0                     | 1.340    | 5.0            | 1.110    | 8.0            | 570      | 9.0            | 340      |
| 5.62                    | 1.160    | 5.5            | 990      | 9.0            | 500      | 10.0           | 310      |
|                         |          | 6.0            | 880      | 9.99           | 435      | 11.0           | 280      |
|                         |          | 7.0            | 730      |                |          | 12.16          | 260      |
|                         |          | 7.82           | 630      |                |          |                |          |

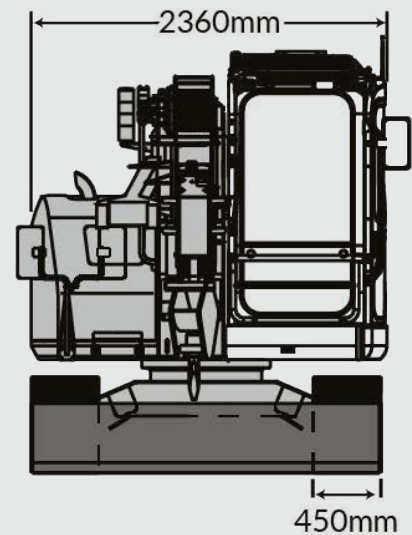
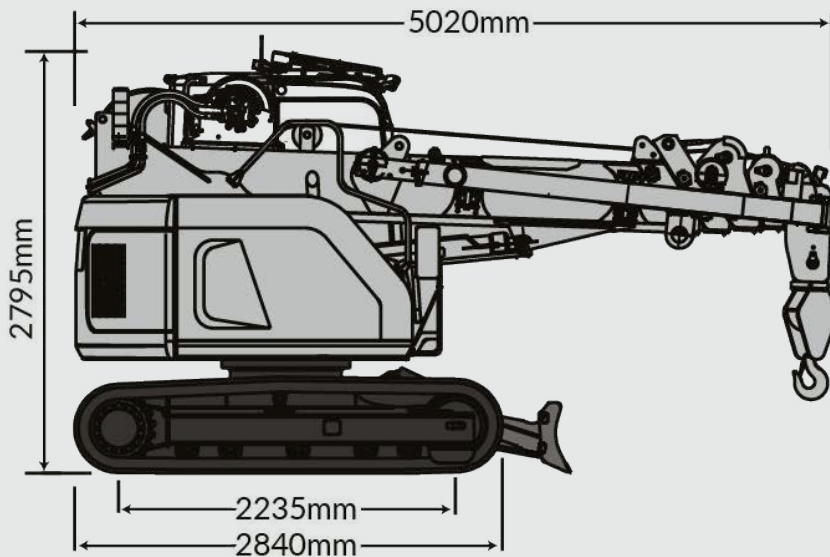
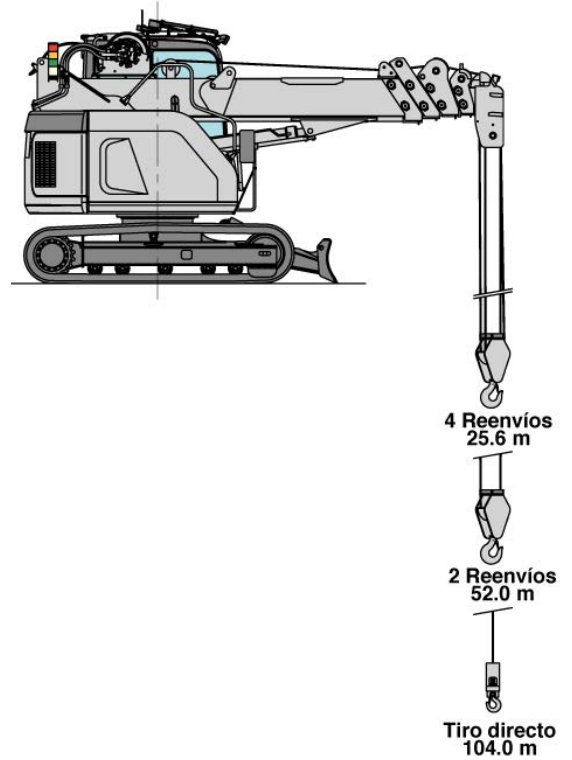
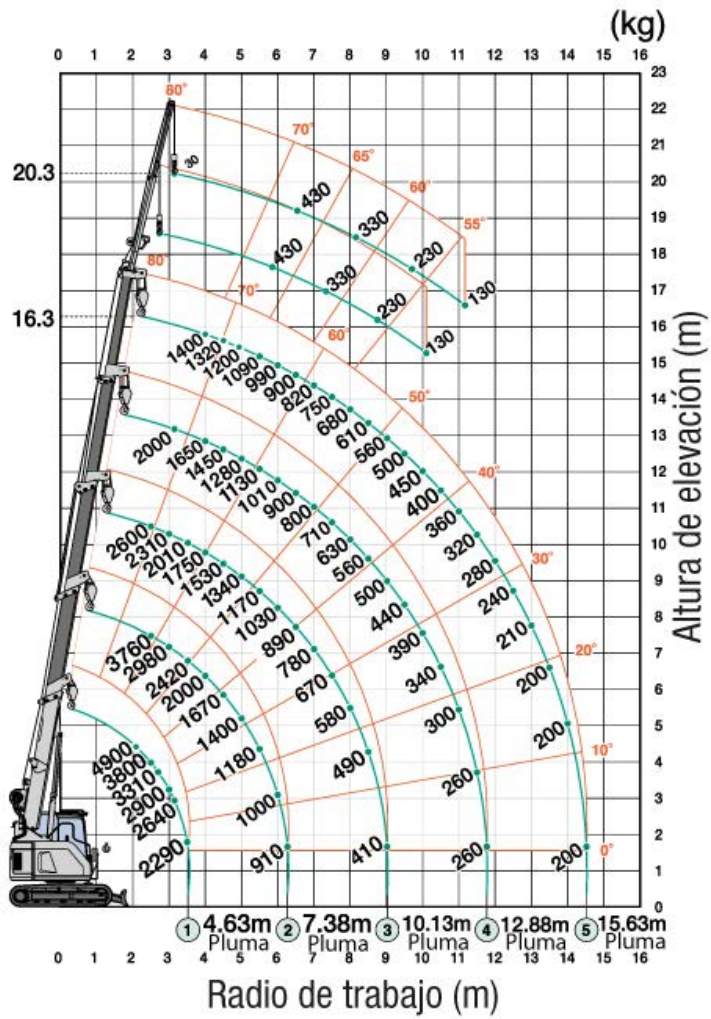
(\*) RT= Radio de trabajo / CC= Capacidad de carga

## DIAGRAMA DE CARGA, ESTABILIZADORES EXTENDIDOS AL 50 %

| LONGITUD PLUMA          |          | LONGITUD PLUMA |          | LONGITUD PLUMA |          | LONGITUD PLUMA |          |
|-------------------------|----------|----------------|----------|----------------|----------|----------------|----------|
| 1                       | 1+2      | 1+2+3          |          | 1+2+3+4        |          | 1+2+3+4+5      |          |
| 3.695 m / 5.945 m Pluma |          | 8.145 m Pluma  |          | 10.315 m Pluma |          | 12.485 m Pluma |          |
| *RT (m)                 | *CC (kg) | *RT (m)        | *CC (kg) | *RT (m)        | *CC (kg) | *RT (m)        | *CC (kg) |
| ≤ 2.5                   | 2.980    | ≤ 2.7          | 2.270    | ≤ 4.0          | 1.060    | ≤ 4.5          | 780      |
| 3.0                     | 2.360    | 3.0            | 2.090    | 4.5            | 950      | 5.0            | 650      |
| 3.5                     | 1.960    | 3.5            | 1.680    | 5.0            | 860      | 6.0            | 500      |
| 4.0                     | 1.680    | 4.0            | 1.420    | 6.0            | 750      | 7.0            | 410      |
| 4.5                     | 1.380    | 4.5            | 1.270    | 7.0            | 630      | 8.0            | 360      |
| 5.0                     | 1.140    | 5.0            | 1.070    | 8.0            | 490      | 9.0            | 320      |
| 5.62                    | 950      | 5.5            | 950      | 9.0            | 410      | 10.0           | 290      |
|                         |          | 6.0            | 800      | 9.99           | 350      | 11.0           | 260      |
|                         |          | 7.0            | 610      |                |          | 12.16          | 250      |
|                         |          | 7.82           | 520      |                |          |                |          |

(\*) RT= Radio de trabajo / CC= Capacidad de carga





[f @gruas.transgruma](https://www.facebook.com/gruas.transgruma)  
[@transgruma](https://www.instagram.com/transgruma)  
[in linkedin.com/in/transgruma](https://www.linkedin.com/in/transgruma)  
[@transgruma](https://www.youtube.com/channel/UC...)  
 Calle Palier 58, 28914  
 Leganés (Madrid) - España