



Escanea  
para solicitar  
este servicio



Agreganos  
a tus contactos

+34 91 498 71 00  
transgruma@transgruma.com

# Cabeza tractora con grúa PK 65 JIB

La cabeza tractora con grúa Palfinger **PK 65002 JIB** destaca por su máxima fiabilidad. La eficiencia se incrementa con el JIB gracias al DPS Plus, mientras que la precisión y seguridad se garantizan con el AOS opcional. La capacidad de elevación es sobresaliente, permitiendo el uso de la grúa incluso en espacios ajustados gracias al HPSC. Obtén información del alquiler de camión grúa con operador a continuación.

Alcance horizontal

**18 m**

Alcance horizontal con JIB

**32.6 m**

Capacidad máxima de elevación

**13.4 t**

Apertura de estabilizadores

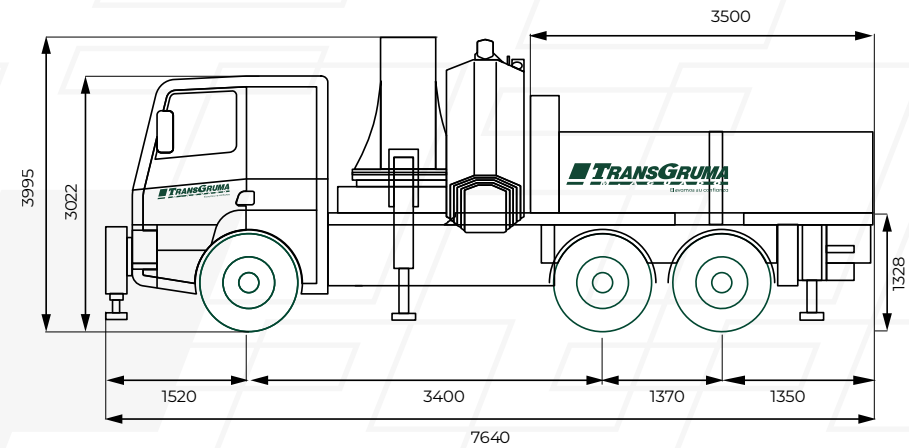
**8.6 m**



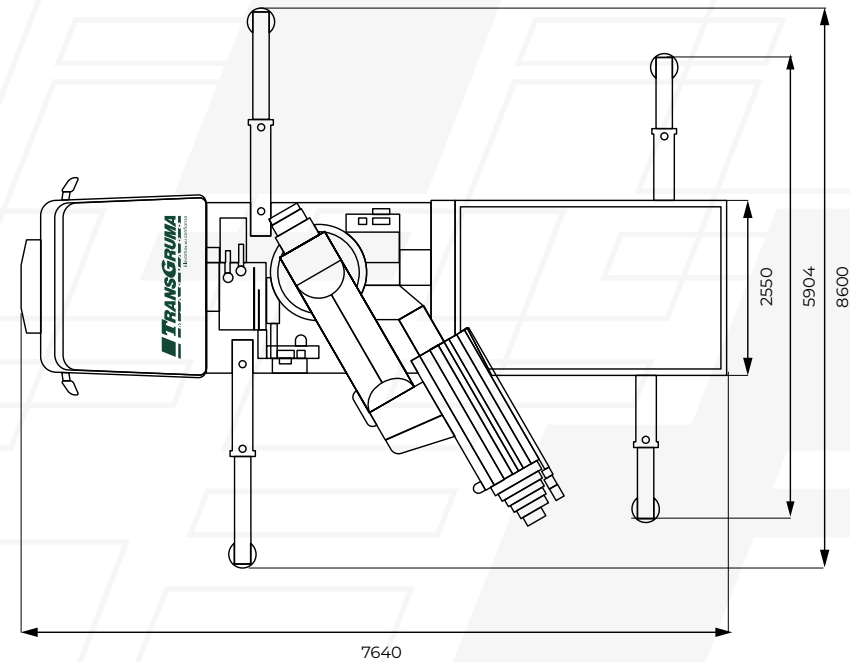
# Especificaciones técnicas

Grúa	6+6 tramo principal +JIB	7+6 tramo principal +JIB
Alcance horizontal	18 m	15,7 m
Alcance horizontal con JIB	30 m	32,6 m
Alcance vertical	20 m	22 m
Alcance vertical con JIB	34 m	36 m
Capacidad máxima de elevación	13.400 Kg	12.900 Kg
Capacidad carga máx. JIB en punta	700 kg	390 kg
Radio de giro	360°	360°
Camión		
Longitud	7.640 mm	7.640 mm
Anchura	2.550 mm	2.550 mm
Peso (Tara total conjunto)	22.865 kg	22.865 kg

## Dimensiones de la Máquina



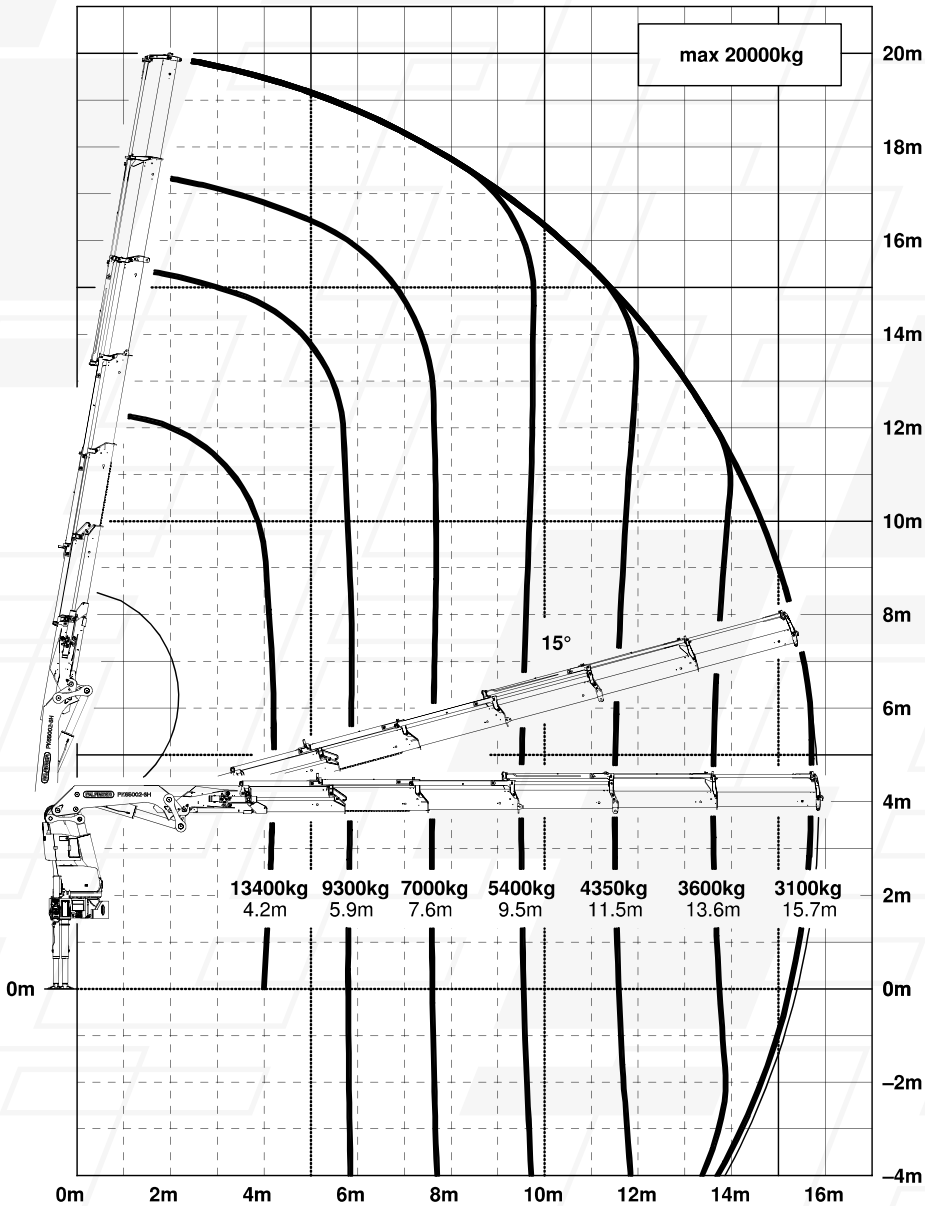
[mm]



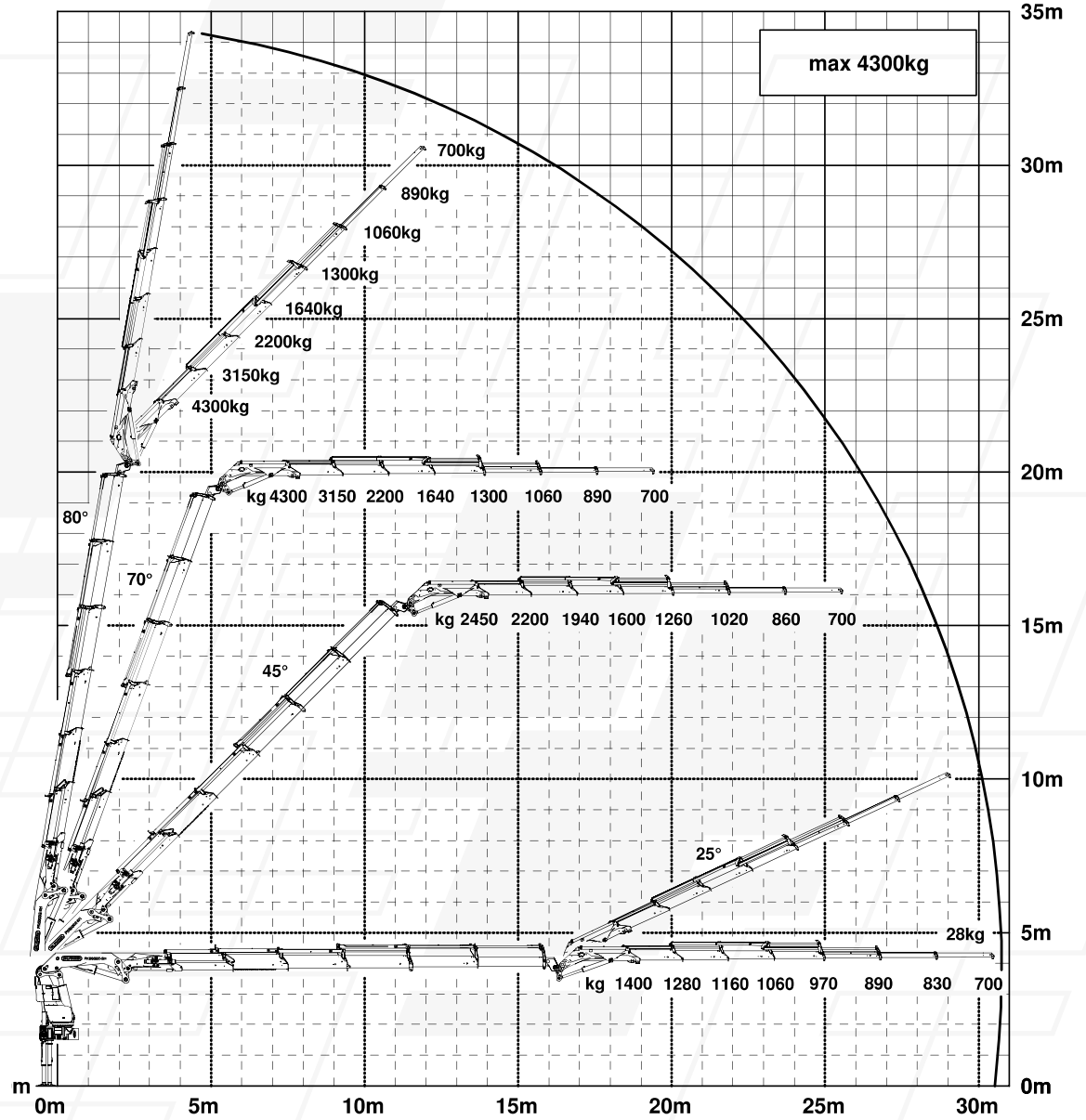
[mm]



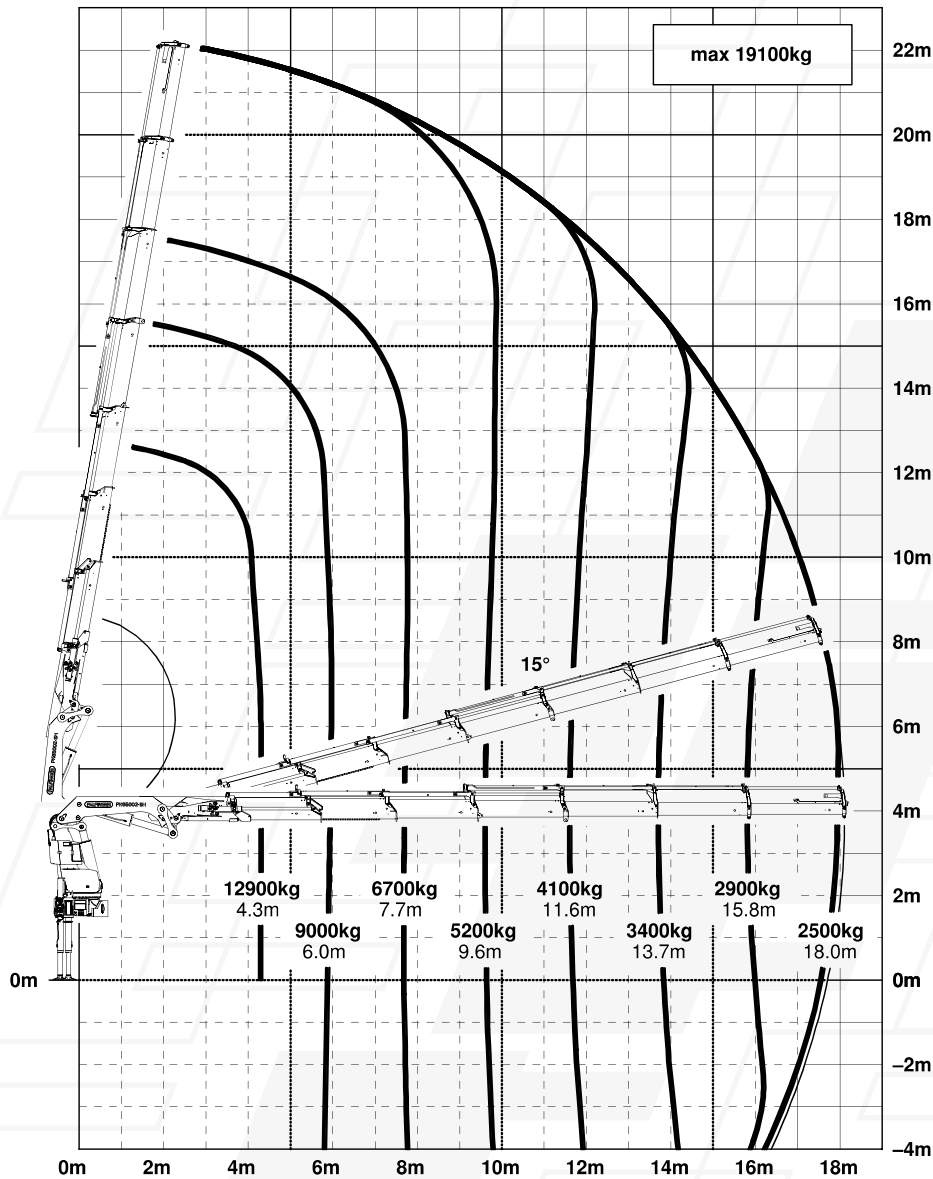
# Diagrama de carga 6 prolongas



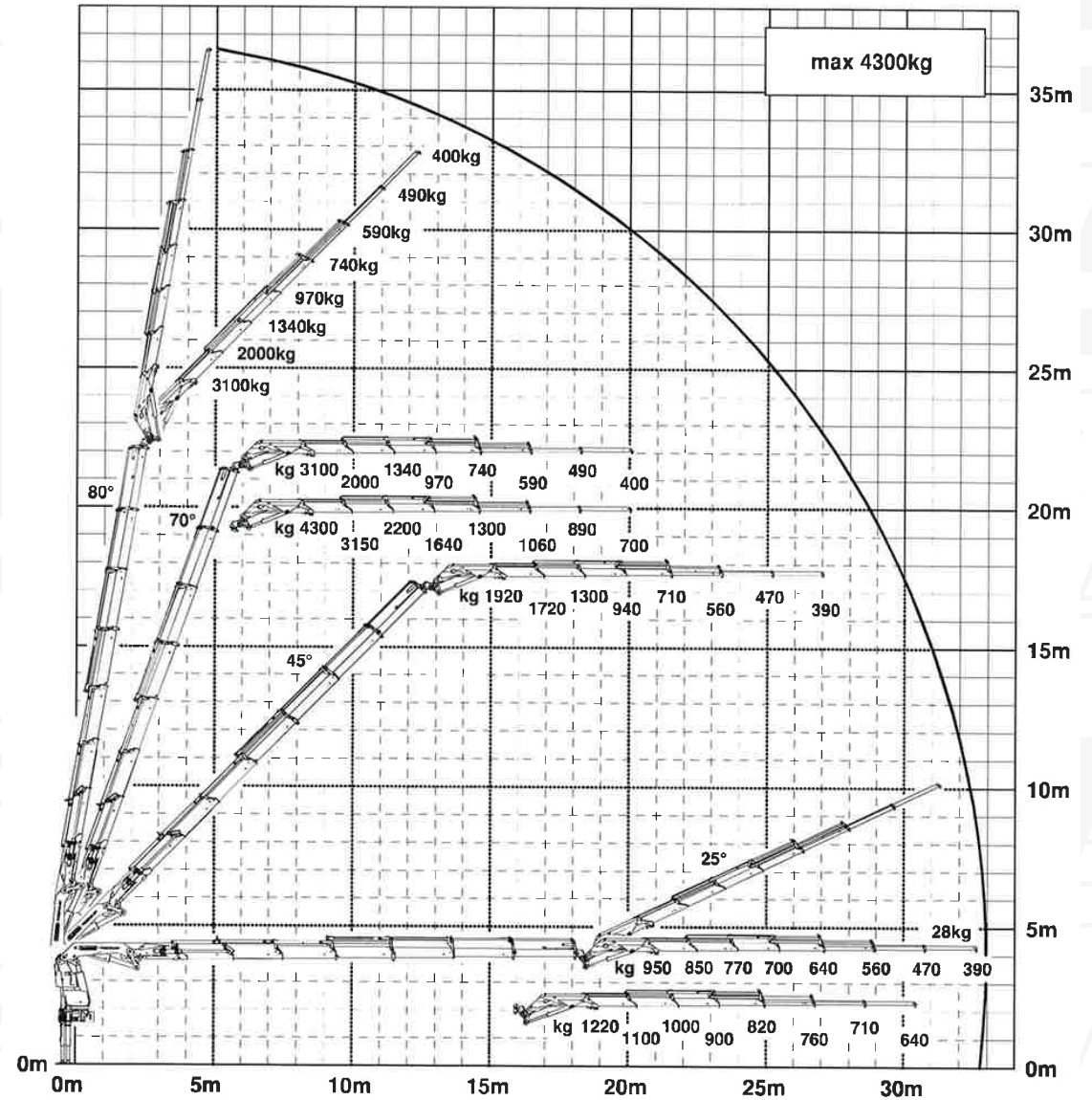
# Diagrama de carga con JIB 6+6



# Diagrama de carga 7 prolongas



# Diagrama de carga con JIB 7+6



# Calidad superior en diseño y prestaciones



## Cabestrante

Cabestrante de 4,5 toneladas en el brazo articulado y un cabestrante de 3,5 toneladas en el brazo principal.



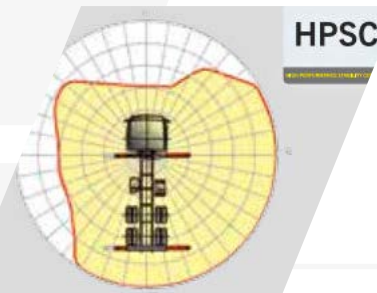
## Sistema de extensión

Mayor rigidez y reducción de peso debido a la utilización de aceros de construcción de grano fino de alta resistencia.



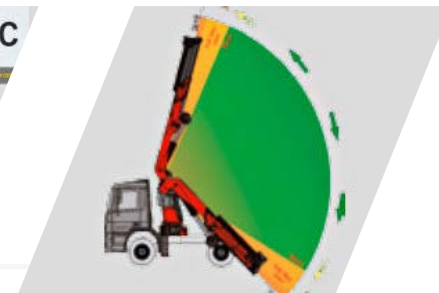
## Power Link Plus

Brazo articulado sobreextensible 15 grados, con el que puede acceder a través de puertas bajas y también trabajar dentro de edificios.



## HPSC

(High Performance Stability Control System). La posición variable de gatos permite aprovechar al máximo la potencia de elevación.



## Función de Soft Stop

Amortiguador electrónico de posición final que proporciona una frenada suave, evitando movimientos bruscos e impactos en la carga.



# Contáctanos

## Estamos listos para atender tu solicitud