

S70 XDT - 70m

PLATE-FORME ÉLÉVATRICE MONTÉE SUR CAMION

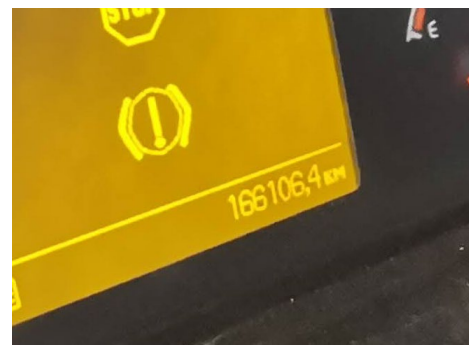
HYBRID

Modèle: **Bronto Skylift S70 XDT**
Modèle de camion : **Volvo FM-400**
Date de fabrication : **2008**
Immatriculation : **4296 JJS**

Kilomètres approximatifs : **166.106 km**
Horaires de travail : **13.661 h**
Heures de RPM : **3.265 h**
Hybride : **moteur diesel + électrique**

www.transgruma.com | Tel: 914 987 100

TRANSGRUMA



S70 XDT - 70m

Caractéristiques du camion

- Largeur : 12,30m
- Hanche : 2,55m
- Hauteur : 4,00m

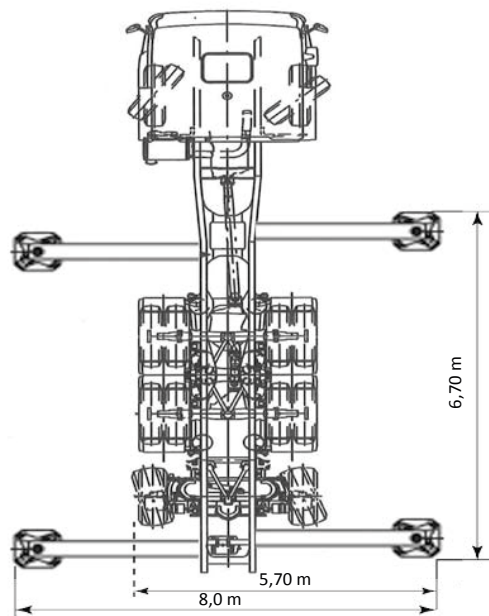
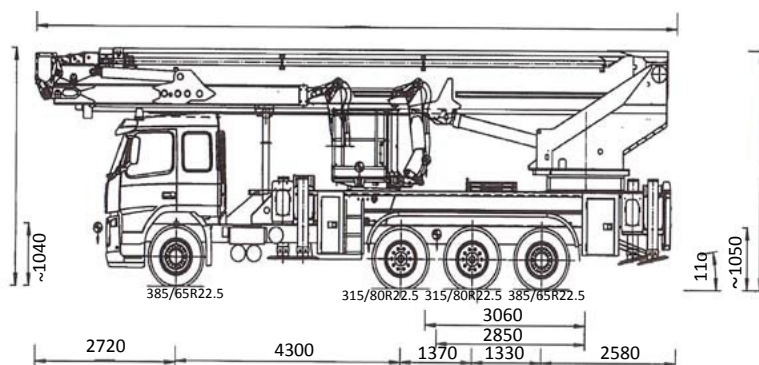
Distance entre les stabilisateurs

- Largeur maximale entre les stabilisateurs 8,0 m.
- Largeur des stabilisateurs sur un côté de travail 5,7 m.
- Longueur entre les stabilisateurs avant, arrière 6,7 m.

Il s'agit des premières plates-formes élévatrices bifonctionnelles montées sur camion. Elles permettent d'élever du personnel jusqu'à 70 mètres de haut avec une portée horizontale de 35 mètres et de soulever simultanément des charges allant jusqu'à 1 200 kg, optimisant ainsi les coûts et améliorant la sécurité.

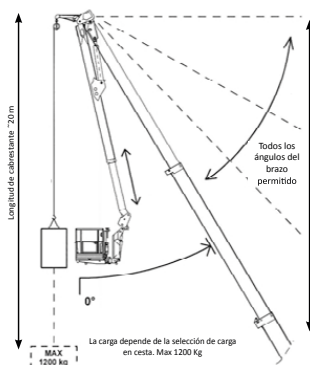
ACCESSOIRES :

- Minicrane 1200 kg sur la flèche principale.
- Minicrane 600 kg sur la plate-forme de travail.
- Compresseur d'air.
- 2 générateurs de courant électrique.
- Réservoir d'eau.



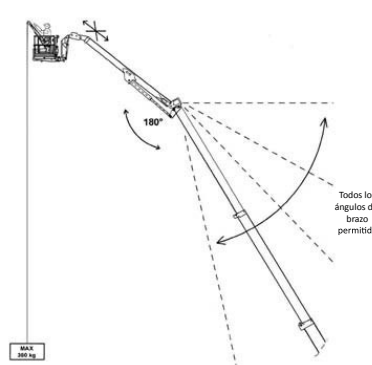
MINIGRUE 1.200 KG

Minigrúa BW 1200 en el último tramo telescópico.



MINIGRUE 300 KG

Minigrúa CW 300 en plataforma de trabajo.



HYBRID

**FONCTIONNEMENT
100% ÉLECTRIQUE
A L'INTÉRIEUR**

INFORMATION TECHNIQUE S70 XDT

Hauteur max de travail	70 m
Hauteur du plancher	68 m
Portée horizontale	30 m / 33,5 m / 35 m
Orientation	± 280°
Hauteur	4,00 m
Longueur	12,3 m
Largeur	2,55 m
Poids	34.740 kg
Décibels de travail	électrique
Velocidad del viento máxima permitida	12,5 m/s

PLATE-FORME DE TRAVAIL

Longueur de plate-forme standard	2,2 m
Longueur de la plate-forme extensible	3,9 m
Largeur de la plate-forme	0,90 m
Hauteur de la plate-forme	1,10 m
Capacité max	600 kg / 300 kg / 120 kg
Orientation	± 180°
Prise d'eau	200 bares
Prise d'air	200 bares
Prise de courant électrique	220 v/380 v
Anclaje Normativa	EN 795
Éclairage pour le travail de nuit	70 w