

# TECHNICAL SPECIFICATIONS

Crane Model: MC-50

Type: URA 506 CLE

Crane Fabrication Date: 2006

Registration: 50C0059

Crane Hours: 4.649

**TRANSGRUMA** S.A.  
MAGUAYO



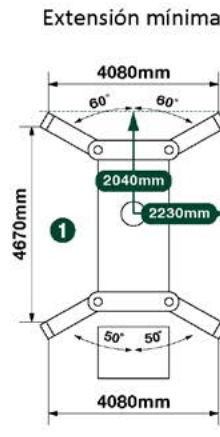
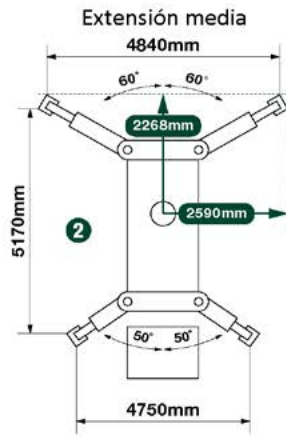
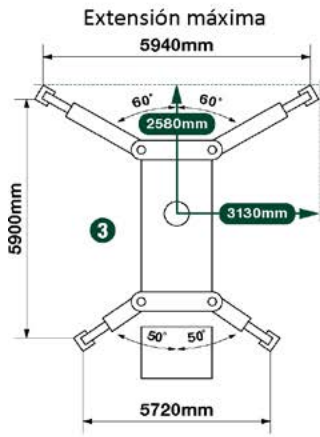
# TECHNICAL SPECIFICATIONS

Crane Model: MC-50  
Type: URA 506 CLE  
Crane Fabrication Date: 2006  
Registration: 50C0059  
Crane Hours: 4.649

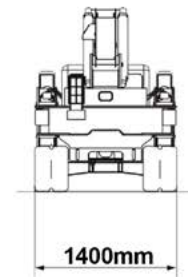
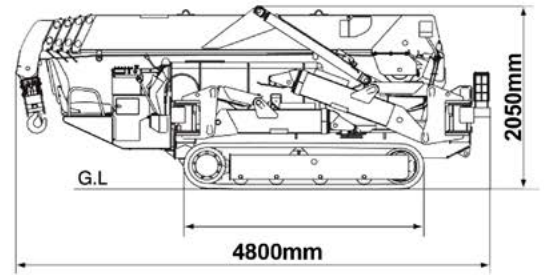
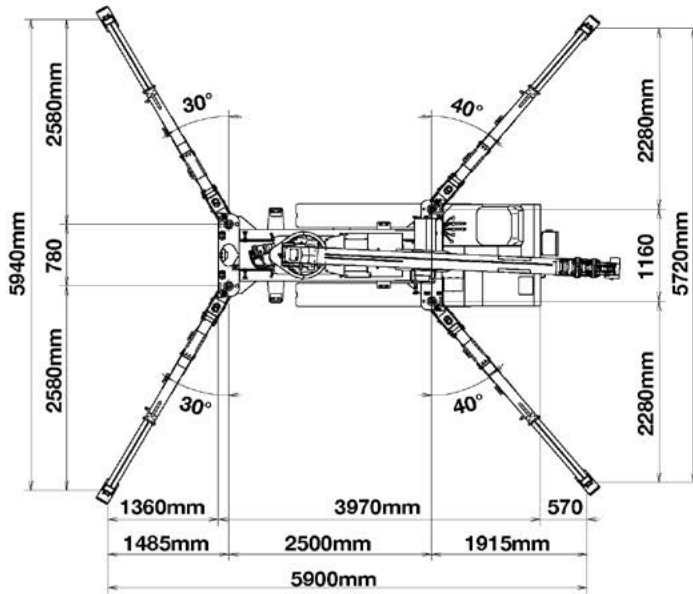
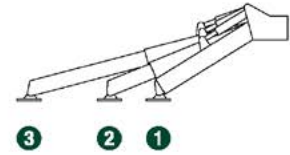
**TRANSGRUMA**  
MAGUADO S.A.



Minigrúa con una capacidad de carga de hasta 3,0 TM.  
Funciona con motor diésel o diésel combinado con motor eléctrico.  
Velocidad de 3 Km/h. con 2 velocidades.  
Limitación de área de trabajo.  
Posibilidad de manejo a través de control remoto.  
Hasta 16 m. de longitud de pluma y 87 m. de longitud de cabestrante.  
Peso: 4.810 Kg.



**Colocación de estabilizadores**



**DIAGRAMA DE CARGA, ESTABILIZADORES EXTENDIDOS AL 100 %**

LONGITUD PLUMA		LONGITUD PLUMA		LONGITUD PLUMA		LONGITUD PLUMA	
1	1+2	1+2+3	1+2+3	1+2+3+4	1+2+3+4	1+2+3+4+5	1+2+3+4+5
3.86-8.65 m. pluma		8.65-10.98 m. pluma		10.98-13.31 m. pluma		13.31-15.64 m. pluma	
Radio de trabajo (m)	Capacidad carga (Kg)	Radio de trabajo (m)	Capacidad carga (Kg)	Radio de trabajo (m)	Capacidad carga (Kg)	Radio de trabajo (m)	Capacidad carga (Kg)
<3.0	3.000	4.0	2.000	5.0	1.000	6.0	500
3.4	3.000	4.5	1.800	5.5	920	7.0	400
4.0	2.400	5.0	1.600	6.0	850	8.0	350
4.5	2.100	5.5	1.450	7.0	700	9.0	300
5.0	1.850	6.0	1.300	8.0	600	10.0	250
5.5	1.700	7.0	1.100	9.0	550	11.0	250
6.0	1.550	8.0	950	10.0	500	12.0	200
6.5	1.400	9.0	850	11.0	450	13.0	200
7.0	1.300	10.0	750	12.0	400	14.0	150
7.5	1.200	10.8	640	13.1	350	15,45	150
8.4	1.000						

**DIAGRAMA DE CARGA, ESTABILIZADORES EXTENDIDOS AL 50 %**

LONGITUD PLUMA		LONGITUD PLUMA		LONGITUD PLUMA		LONGITUD PLUMA	
1	1+2	1+2+3	1+2+3	1+2+3+4	1+2+3+4	1+2+3+4+5	1+2+3+4+5
3.86-8.65 m. pluma		8.65-10.98 m. pluma		10.98-13.31 m. pluma		13.31-15.64 m. pluma	
Radio de trabajo (m)	Capacidad carga (Kg)	Radio de trabajo (m)	Capacidad carga (Kg)	Radio de trabajo (m)	Capacidad carga (Kg)	Radio de trabajo (m)	Capacidad carga (Kg)
<3.0	3.000	4.0	2.000	5.0	1.000	6.0	500
3.4	3.000	4.5	1.800	5.5	920	7.0	400
4.0	2.400	5.0	1.600	6.0	850	8.0	350
4.5	2.100	5.5	1.450	7.0	700	9.0	300
5.0	1.850	6.0	1.300	8.0	600	10.0	250
5.5	1.700	7.0	1.050	9.0	520	11.0	250
6.0	1.400	8.0	700	10.0	450	12.0	200
6.5	1.200	9.0	600	11.0	390	13.0	200
7.0	1.050	10.0	450	12.0	300	14.0	150
7.5	850	10.8	390	13.1	250	15.45	150
8.4	630						

[www.transgruma.com](http://www.transgruma.com)

C/ Palier 12 - 14

Polígono Industrial El Portillo

Ciudad del automóvil

28914 Leganés (Madrid)

649 896 568