

PK 100002 JIB

CAMIÓN GRÚA PALFINGER PK 100002 JIB

Modelo: Palfinger PK 100002 JIB

Modelo de camión: IVECO

Fecha de fabricación: 2005

Matrícula: 2970-DYD

Kilómetros: 198.378 km

www.transgruma.com | Tel: 914 987 100

TRANSGRUMA
MATERIALES



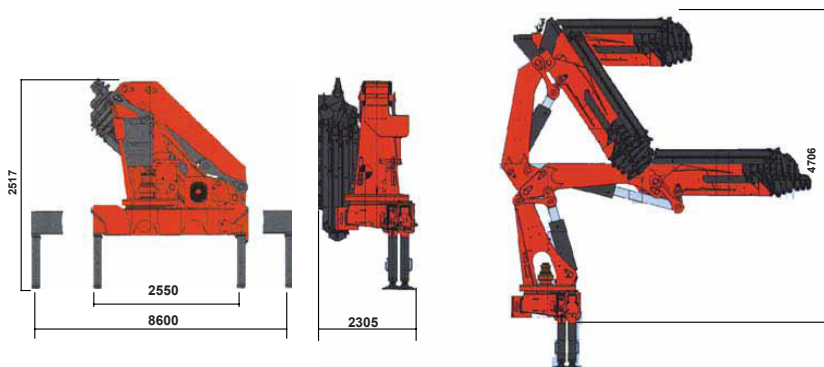
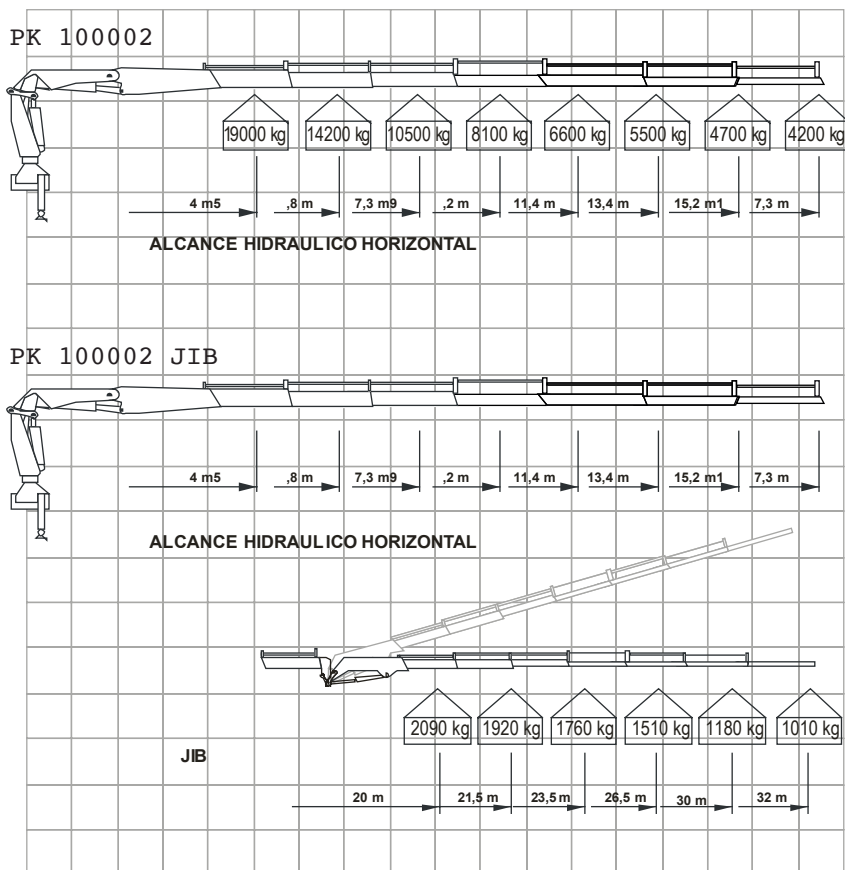
PK 100002 JIB

Características del camión

- Anchura del camión: 2,50 m.
- Longitud del camión: 11,50 m.
- Capacidad de carga: 8.000 kg.
- Vehículo camión 4 ejes.

CARACTERÍSTICAS DE LA GRÚA

- Accionamiento y control de la grúa a través de radiomando a distancia.
- Cabestrante con capacidad para 3.000 kg. a tiro directo, y 6.000 kg. con doble reenvío.
- Anchura máxima en posición de trabajo: 8,6 m.
- Sistema HPLS y AOS



MODELO DE GRÚA	CAPACIDAD MÁX DE CARGA	LONGITUD MÁX DE GRÚA
PK 100002	19000 Kg.	17,30 m.
PK 100002 JIB	2090 Kg.	32,00 m.