

# TECHNICAL SPECIFICATIONS

Registration: 1932 FYF

Truck Model: IVECO A1VPT1

Truck Fabrication Data: 2007

Concrete Pump Model: JUN JIN 27 m

Km: 453.952\*

Hours of Concrete Pumping: 2.902

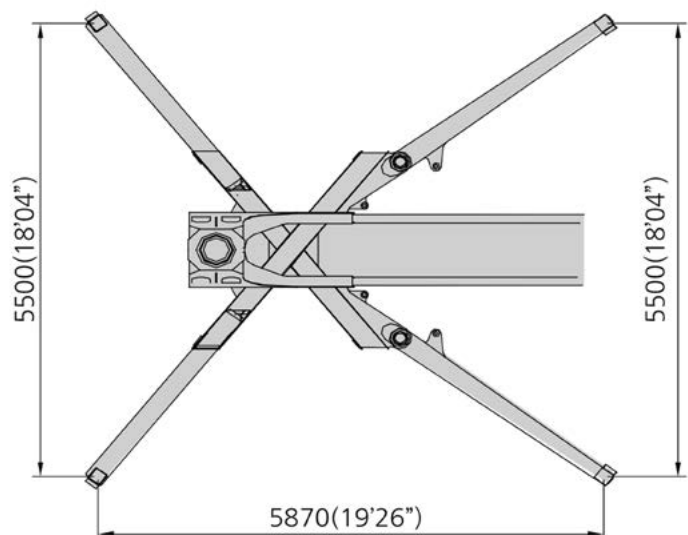
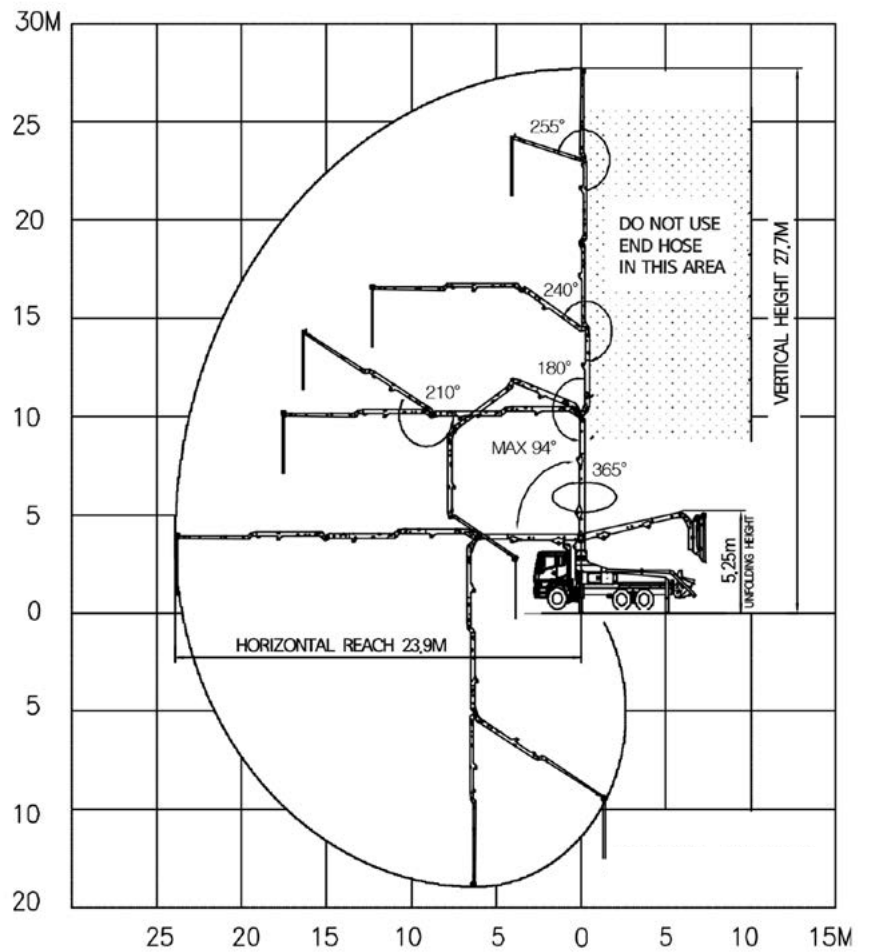
\* EL vehículo lleva caja transfer y los Km. no son reales de circulación en carretera. El cuentakilómetros sigue en funcionamiento cuando la máquina está bombeando.

## TRANSGRUMA



## TECHNICAL SPECIFICATIONS

FOLDING TYPE	Z-Z
VERTICAL RANGE	27,7 m.
NUMBER OF ARMS	5
HORIZONTAL REACH	23,9 m.
DEEP REACH	31,0 m.
UNFOLDING HEIGHT	5,25 m.
END SECTION OF HOSE	3 m.
THROUGHPUT RATE	110 m <sup>3</sup> /H.



www.transgruma.com

C/ Palier 12 - 14  
 Polígono Industrial El Portillo  
 Ciudad del automóvil  
 28914 Leganés (Madrid)

649 896 568