

CAMIÓN GRÚA

# PK100002 JIB



transgruma.com

**Matrícula: 2970-DYD**

## Grúa

Modelo: Palfinger PK100002F JIB

Nº serie: 1000028896

Año de fabricación: 2005

Horas: 10.945

## Camión

Modelo: IVECO AD410T44

Nº chasis: WJM4CSS20C155195

Año de fabricación: 2006

Kilómetros: 219.994



✉ [transgruma@transgruma.com](mailto:transgruma@transgruma.com)

☎ +34 914 987 100

**TRANSGRUMA**  
MAGUASO  
Elevamos su confianza



CAMIÓN GRÚA

# PK100002 JIB

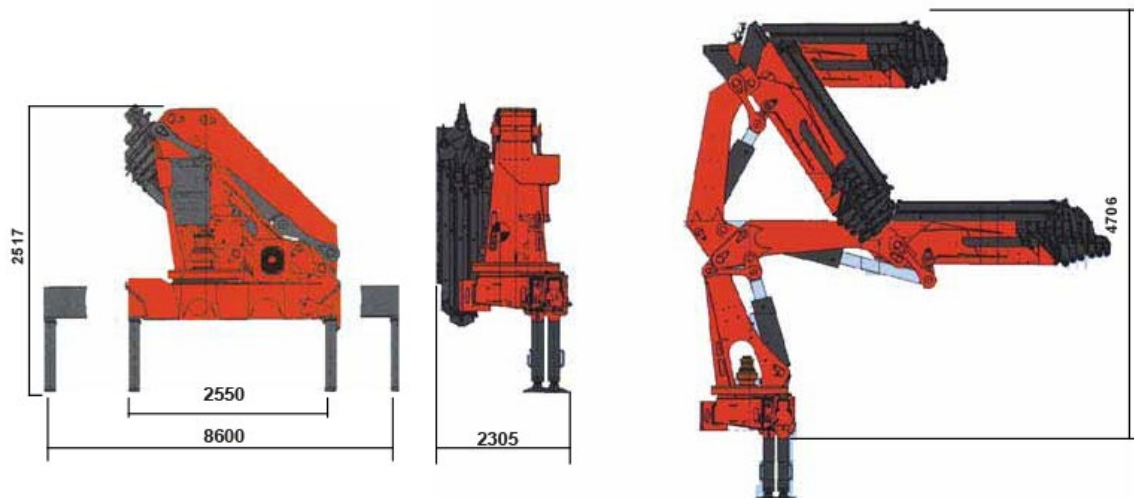
## Especificaciones de la grúa:

- ✓ Cabestrante con capacidad para 3.000 kg. a tiro directo, y 6.000 kg con doble reenvío.
- ✓ Accionamiento y control de la grúa mediante radiomando a distancia.
- ✓ Anchura máxima en posición de trabajo: 8,6 m.
- ✓ Alcance máx. PK100002: 17,3 m
- ✓ Alcance máx. PK100002 JIB: 32 m (17,3 m + 14,7 m)
- ✓ Capacidad de carga máx. a pie de grúa PK100002: 19 t
- ✓ Capacidad de carga máx. a pie de grúa PK100002 JIB: 2.090 kg

## Especificaciones del camión:

- ✓ Anchura total 2,50 m
- ✓ Longitud del camión: 11,50 m (4 ejes).
- ✓ Longitud de la caja: 6,50 m.
- ✓ Capacidad de carga: 8.000 kg.

## Dimensiones de la grúa



# Diagramas de carga

