

PLATAFORMA ELEVADORA DE PERSONAL SOBRE CAMIÓN

PEMP 75

PALFINGER P750

Modelo: Palfinger P 750

Modelo de camión: Scania CV AB

Fecha de fabricación: 2018

Matrícula: E2270BGY

Kilómetros aproximados: 19.084 km

Horas de trabajo: 2.594 h

transgruma.com | Tel: +34 914 987 100

TRANSGRUMA
MAGUADO

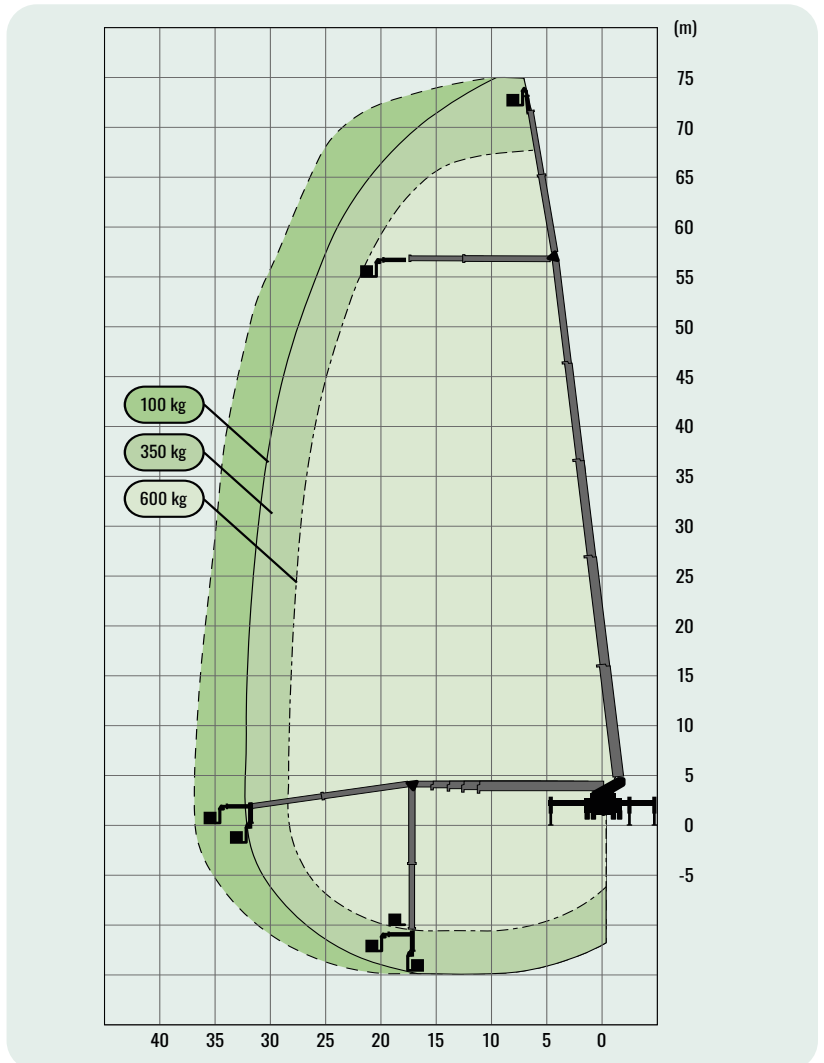
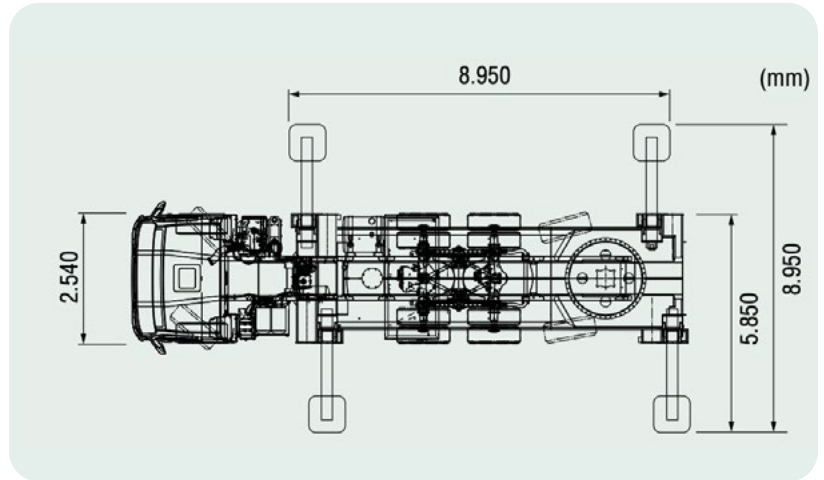
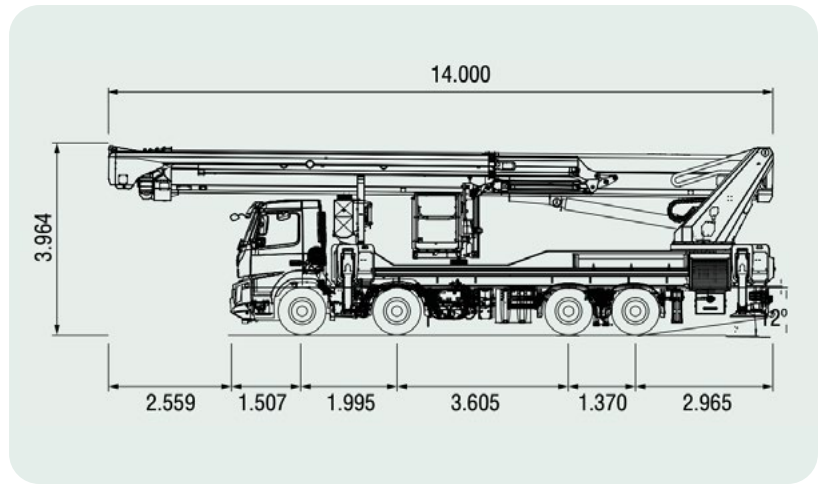




PEMP 75 PALFINGER 750

Esta plataforma elevadora de personal del fabricante Palfinger, alcanza una increíble altura de trabajo de 75 metros, mientras que su alcance lateral de 39 metros permite un amplio margen de maniobra, sin que el camión en el que está montada la plataforma tenga que moverse.

- ✓ Altura de trabajo: 75 m
- ✓ Radio horizontal: 39 m
- ✓ Carga máxima: 600 kg
- ✓ Peso total: 32.200 kg
- ✓ N° de personas permitidas en plataforma (incluido operador): 3-6



INFORMACIÓN TÉCNICA

Máximo alcance horizontal (carga en cesta)	39,00 m
Movimiento de la corona de giro	540°
Velocidad del viento máxima permitida	12,5 m/s
Sistema de anclaje	EN 795
Decibelios de trabajo	106 dB
Altura de trabajo	75,00 m
Altura del suelo de la plataforma	73,00 m
Peso total	32.200 kg
DIMENSIONES EN MODO TRANSPORTE	
Longitud	14,10 m
Anchura	2,55 m
Altura	4,00 m

