

S70 XDT - 70m

PLATAFORMA ELEVADORA DE PERSONAL SOBRE CAMIÓN

HYBRID

Modelo: **Bronto Skylift S70 XDT**

Modelo de camión: **Volvo FM-400**

Fecha de fabricación: **2008**

Matrícula: **4296 JJS**

Kilómetros aproximados: **166.106 km**

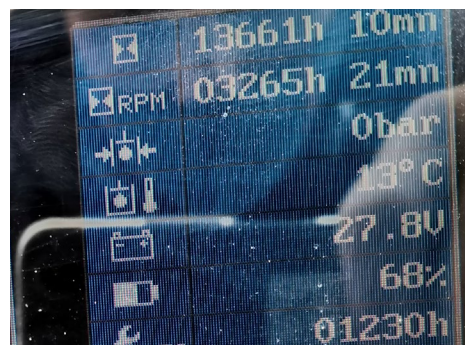
Horas de trabajo: **13.661 h**

Horas de RPM: **3.265 h**

Híbrida: Motor diesel + eléctrico

www.transgruma.com | Tel: 914 987 100

TRANSGRUMA



S70 XDT - 70m

Características del camión

- Largo: 12,30m
- Ancho: 2,55m
- Alto: 4,00m

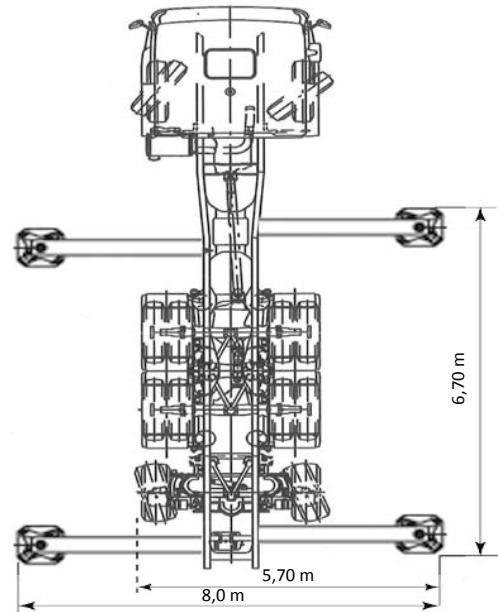
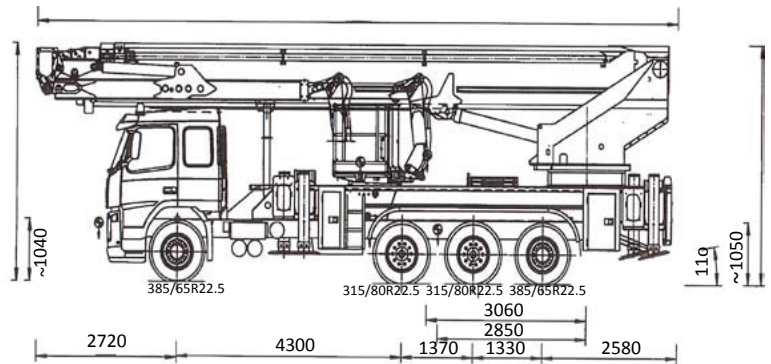
Dsitancia entre estabilizadores

- Anchura máxima entre estabilizadores 8,0 m.
- Anchura de estabilizadores en un lado de trabajo 5,7 m.
- Longitud entre estabilizadores delanteros, traseros 6,7 m.

Son las primeras plataformas elevadoras sobre camión bifuncionales. Ello permite elevar, personal hasta 70 metros de altura con un rango de trabajo horizontal de 35 metros y al mismo tiempo pueden levantar cargas de forma simultánea, de hasta 1200 Kg. optimizando los costes y mejorando la seguridad.

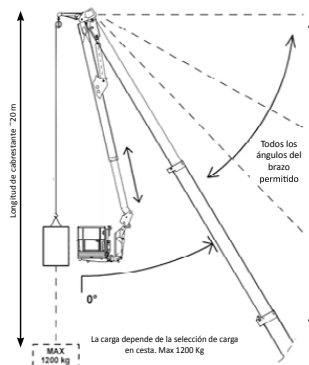
ACCESORIOS:

- Minigrúa 1200 kg en pluma principal.
- Minigrúa 600 kg en plataforma de trabajo.
- Compresor de aire.
- 2 generadores de corriente eléctrica.
- Depósito de agua.



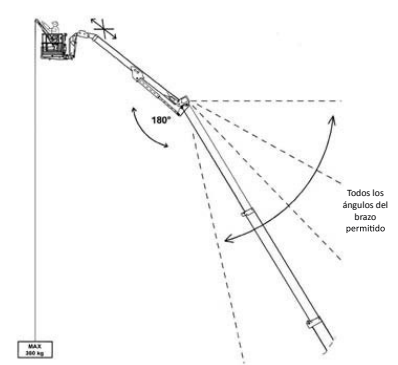
MINIGRÚA 1.200 KG

Minigrúa BW 1200 en el último tramo telescópico.



MINIGRÚA 300 KG

Minigrúa CW 300 en plataforma de trabajo.



HYBRID

**FUNCIONAMIENTO 100%
ELÉCTRICO
EN ESPACIOS INTERIORES**

DATOS BÁSICOS DE PLATAFORMA S70 XDT	
Altura de trabajo	70 m
Altura del suelo de la plataforma	68 m
Máximo alcance lateral	30 m / 33,5 m / 35 m
Movimiento de la corona de giro	± 280o
Altura de transporte	4,00 m
Longitud de transporte	12,3 m
Anchura de transporte	2,55 m
Peso total	34.740 kg
Decibelios de trabajo	eléctrico
Velocidad del viento máxima permitida	12,5 m/s

PLATAFORMA DE TRABAJO	
Longitud de la plataforma estándar	2,2 m
Longitud de la plataforma extensible	3,9 m
Anchura de la plataforma	0,90 m
Altura de la plataforma	1,10 m
Carga de la cesta	600 kg / 300 kg / 120 kg
Ángulo de rotación	± 180o
Conexión toma de agua	200 bares
Conexión toma de aire	200 bares
Conexión toma de corriente eléctrica	220 v/380 v
Anclaje Normativa	EN 795
Focos para trabajos nocturnos	70 w