

HYBRID

Minigrúa articulada sobre orugas homologada para elevación de personas

MC100

Minigrúa articulada sobre orugas homologada para elevación de personas. Solución compacta para trabajos de mantenimiento e instalación en entornos de difícil acceso, interiores industriales y terrenos complicados. Permite posicionamiento preciso y control seguro desde la cesta, cumpliendo normativa EN280 para trabajos en altura.



36



34



200 kg
(2 personas)



5,6



2,9



20

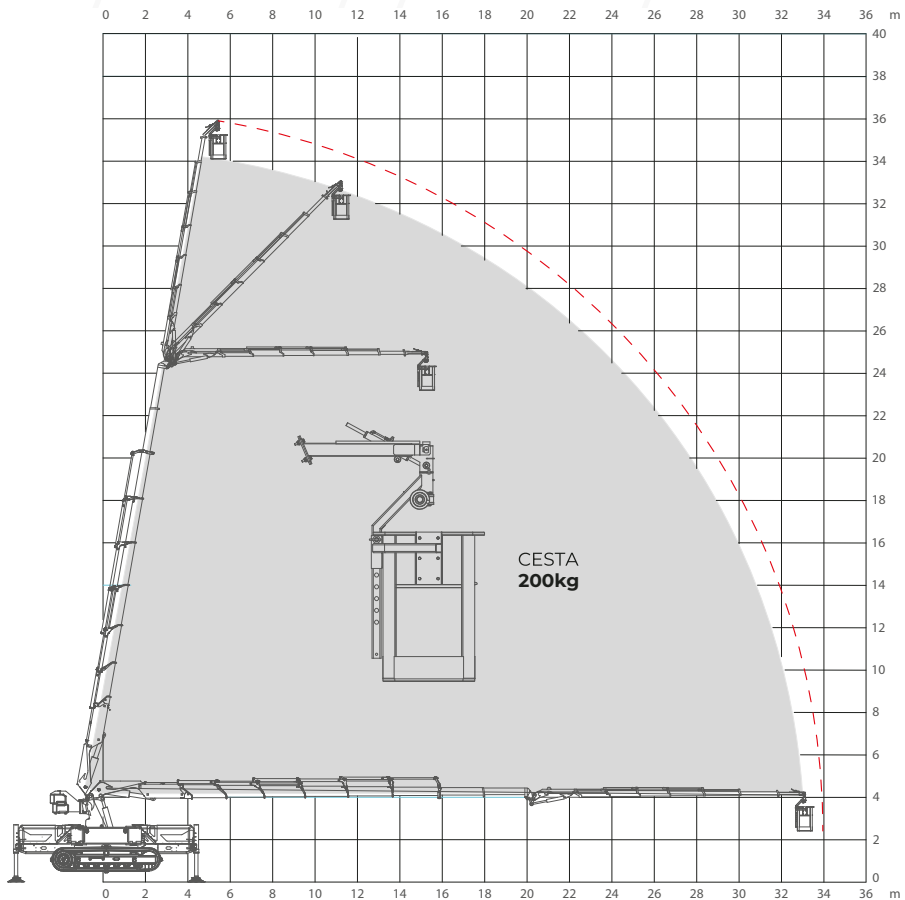
Acceso en altura en zonas difíciles: minigrúa sobre orugas con cesta EN280 para trabajar con seguridad donde un camión le es imposible acceder.

Ficha técnica online



Propulsión eléctrica





Información técnica

Altura de trabajo (máx.)	36 m
Altura de la plataforma	34 m
Alcance de trabajo horizontal (máx.)	34 m
Capacidad de carga en cesta (peso máx. personas)	200 kg 2
Movimiento de la corona de giro	360°
Velocidad del viento máxima permitida	12,5 m/s
Cesta / Plataforma de trabajo	2FM12CL
Peso total (Grúa: 13.850 kg Contrapeso: 3.500 kg JIB: 1.200 kg Cesta: 1.760)	20.310 kg

Dimensiones en modo transporte

Longitud	5,63 m
Anchura	1,84m
Altura	2,90 m

Sistema de apoyo - Estabilizadores

Anchura máxima entre estabilizadores	6,7 m
Anchura de estabilizadores en un lado de trabajo	4,1 m
Longitud entre estabilizadores delanteros y traseros	

Plataforma de trabajo

(consultar información técnica en pág. 24)

