

**TRANSGRUMA**  
M T A G U A D O S A

*Elevamos su confianza*

**PEMP 38M**

PLATAFORMA ELEVADORA MÓVIL DE PERSONAL SOBRE CAMIÓN



C/ Palier, 12-14  
Pol. Ind. El Portillo  
28914 Leganés (Madrid)  
[transgruma.com](http://transgruma.com)  
[transgruma@transgruma.com](mailto:transgruma@transgruma.com)  
**+34 914 987 100**





## PEMP 38M

PLATAFORMA ELEVADORA MÓVIL DE PERSONAL SOBRE CAMIÓN



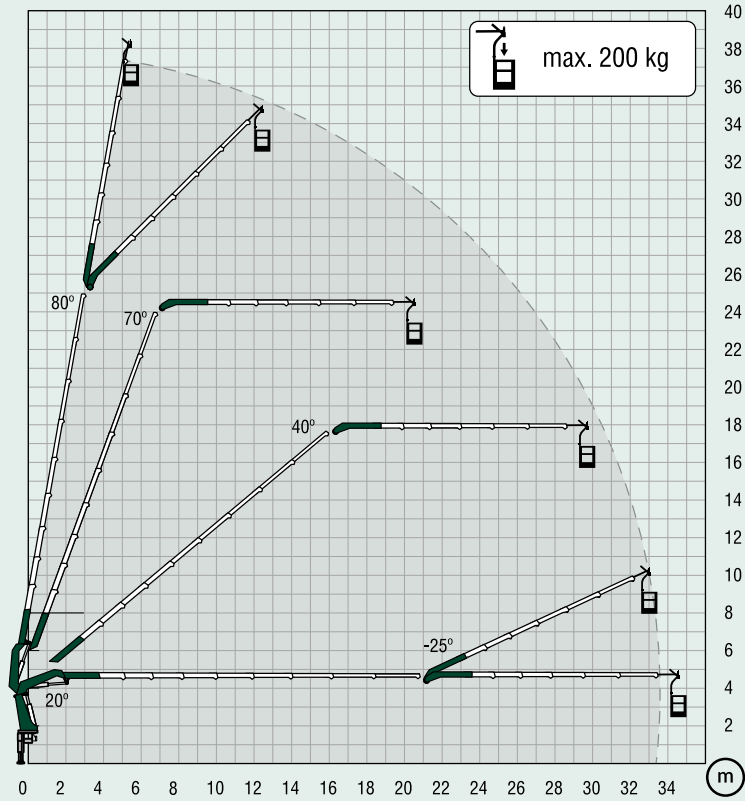
### CARACTERÍSTICAS DE LA MÁQUINA

Plataforma elevadora de personal sobre camión PALFINGER 165002 jib montada sobre cabeza tractora. La **Cesta de trabajo SKY3** permite maniobrar con comodidad a tres operarios más herramientas de trabajo.

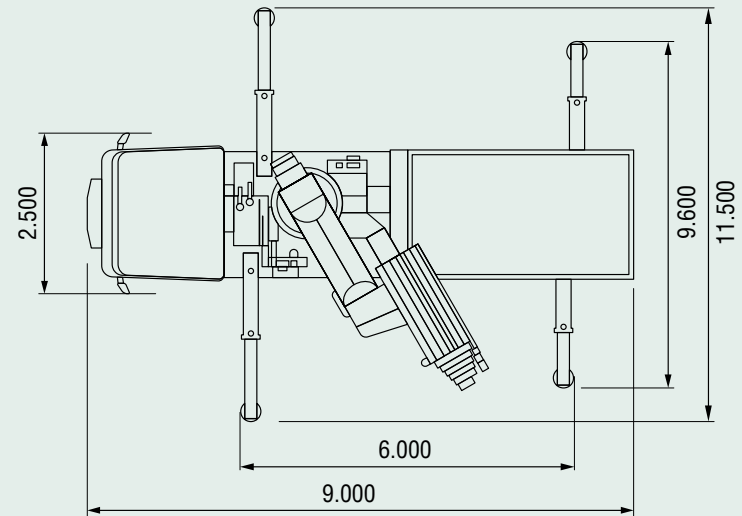
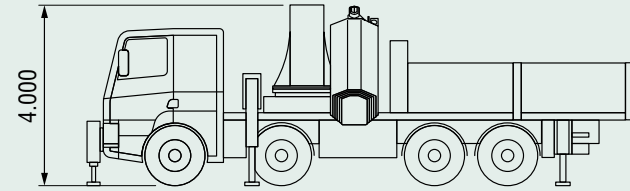
- ✓ Altura de trabajo: 38 m
- ✓ Máximo alcance horizontal: 35 m
- ✓ Altura de transporte aproximado: 4 m
- ✓ Anchura transporte aproximado: 2,55 m
- ✓ Longitud transporte aproximado: 9 m
- ✓ Peso total: 11.610 kg
- ✓ Cesta de trabajo SKY3
- ✓ Nº de personas permitidas en plataforma (incluido operador): 3



DIAGRAMA DE ELEVACIÓN DE LA CESTA DE TRABAJO



DIMENSIONES DEL CAMIÓN Y ESTABILIZADORES AL 100% EN POSICIÓN DE TRABAJO



### CESTA DE TRABAJO SKY3 (PEMP 38M)

Longitud de la plataforma	1.800 mm
Anchura de la cesta	900 mm
Altura de la cesta	1.150 mm
Carga de la cesta	300 kg
Ángulo de rotación	360° (Cont)
Conexión toma de agua-aire	-
Conexión toma de corriente	-
Focos para trabajos nocturnos	-
Personas incluido operador	3

