

PEMP 25M

PLATAFORMA ELEVADORA MÓVIL
DE PERSONAL

ALQUILER
CON O SIN
OPERADOR



C/ Palier, 58 Pol. Ind. El Portillo
28914 Leganés (Madrid)
transgruma.com
transgruma@transgruma.com
+34 914 987 100



PEMP 25M

PLATAFORMA ELEVADORA MÓVIL
DE PERSONAL



Características de la máquina

Plataforma elevadora articulada montada en camión con altura máxima de trabajo de 25,10 m. Plumín articulado con diagrama generoso y posibilidad de trabajo en negativo. Torreta con rotación de 400° y cesta autonivelante capaz de girar 90°+90°. Estabilización con gatos hidráulicos, sistema de arranque y parada en la cesta, y mandos electrohidráulicos proporcionales.

Diseño seguro y equipada con dispositivos de seguridad y emergencia. Sistema de telemetría para comunicación a distancia.

Ideal para trabajos de construcción, mantenimiento, instalación, restauración, limpieza, chapa y poda.

Altura de trabajo: 25,10 m

Altura del suelo de la plataforma: 23,10 m

Peso a elevar: 225 kg

Máximo alcance lateral: 10,35m (250 kg) y 14,35m (80kg)

Movimiento de giro de la corona: 400°

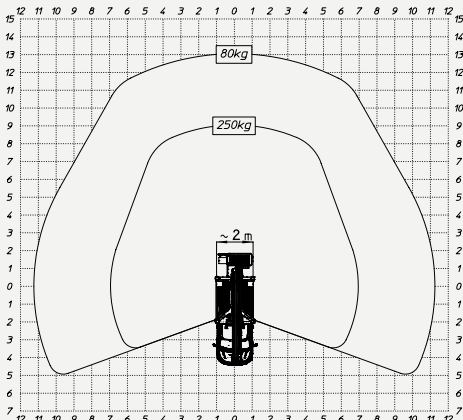
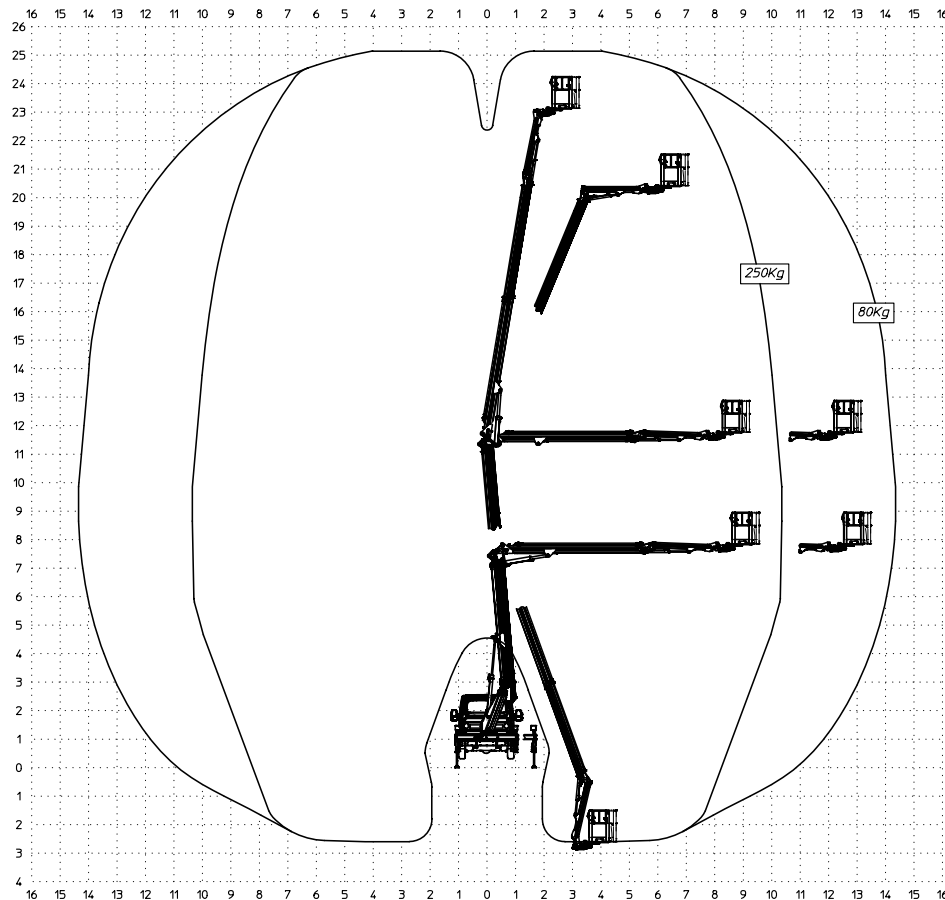
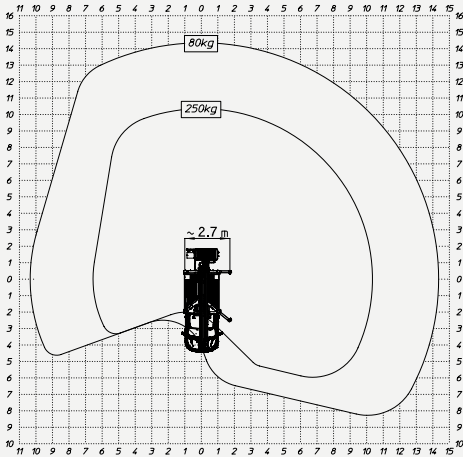
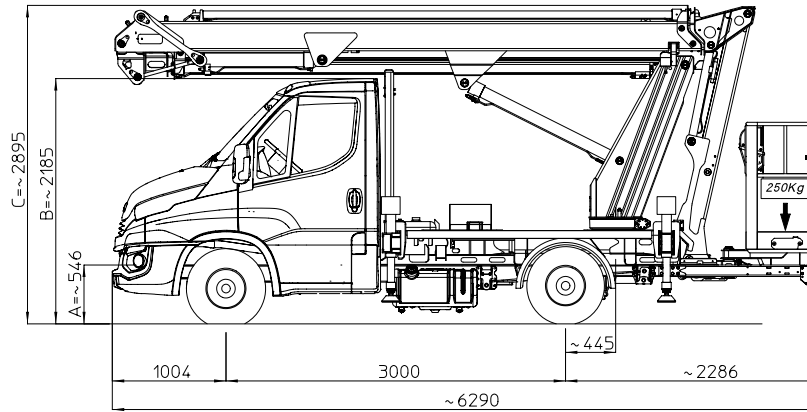
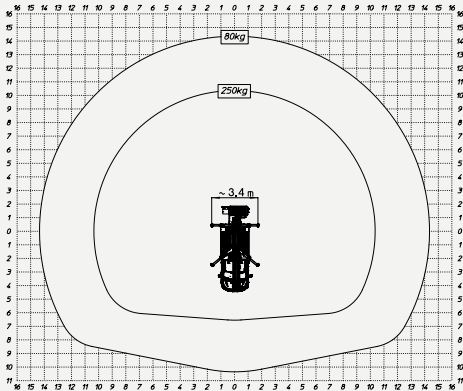
Tamaño de la plataforma: 1.40 x 0.70 x 1.10 m (largo x ancho x alto)

Movimiento de giro de la plataforma: -90°, +90°

Peso total: 3,5 t

Estabilizadores Extensibles Automatizados





"El vehículo y la plataforma no pueden ser operados por menores de 25 años, ni con el permiso de conducir inferior a dos (2) años".

Contáctanos para conocer las condiciones de contratación

+34 91 498 71 00

