

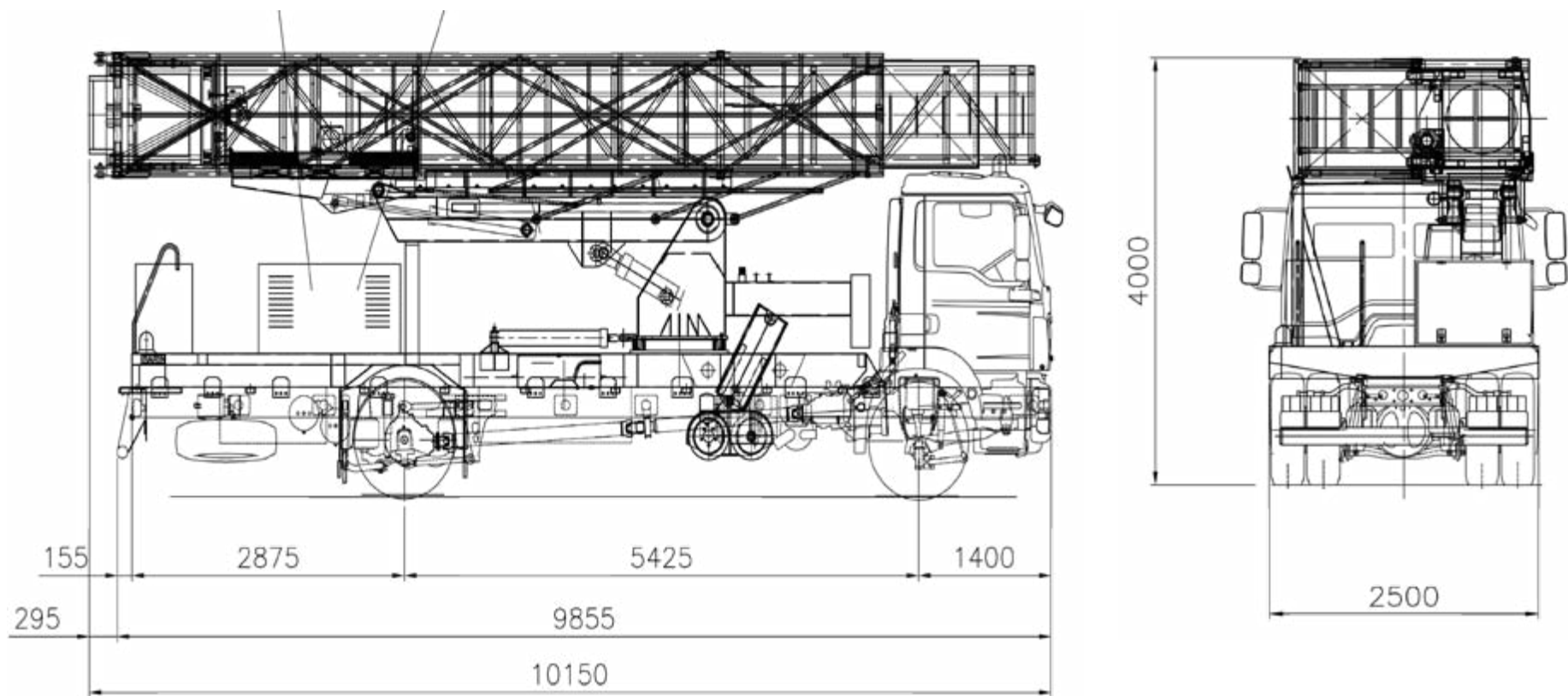
# 15M | PASARELA ELEVADORA MÓVIL DE PERSONAL SOBRE CAMIÓN EN NEGATIVO

FICHA TÉCNICA - 150/L



# TRANSGRUMA S.A.

TRANSPORTES, GRÚAS, BOMBAS DE HORMIGÓN  
PLATAFORMAS ELEVADORAS DE PERSONAL SOBRE CAMIÓN



## Equipamiento

### Generador hidráulico 10 KvA.

La plataforma de trabajo incorpora un generador de corriente eléctrica de 10 KvA. de potencia con tomas de 220 V. y 380 V. para facilitar a los operarios los trabajos de mantenimiento a realizar con grupos de soldadura o herramienta eléctrica.

### Compresor hidráulico

La plataforma de trabajo incorpora un compresor hidráulico de 950 litros/min. con toma de aire de 10,5 bares de presión, para facilitar a los operarios trabajos de mantenimiento y de reparación con herramienta neumática, o pistolas para pintar la estructura del puente o viaducto.

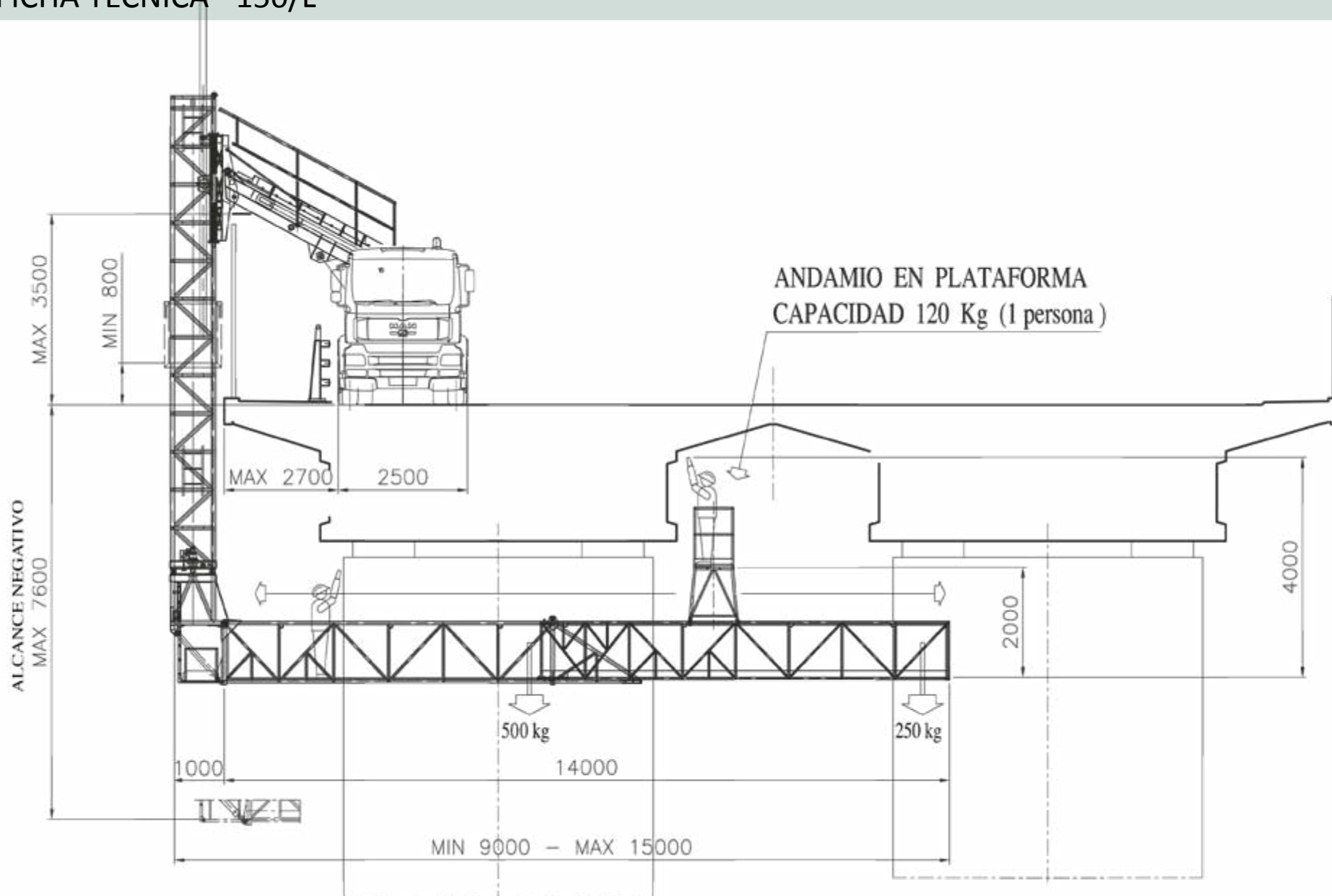
### Sistema de iluminación

Las unidades de pasarela PEMP-N 150/160 viene equipada con un sistema de iluminación para trabajos nocturnos en la plataforma de trabajo, torreta vertical, escalera de acceso de los operarios a la plataforma de trabajo y debajo del vehículo para aumentar la seguridad en los trabajos a realizar en horario nocturno.

### Andamio manual (Assistant Ladder).

Igualmente en el interior de la pasarela poseeremos un andamio manual con capacidad para elevar a una persona (120 kg), hasta 2.0 m de altura sobre el piso de la plataforma (hasta 4.0 metros de altura de trabajo) lo que permite el acceso del personal al interior de los espacios entre las vigas del tablero del puente.

# FICHA TÉCNICA - 150/L



## DATOS BÁSICOS - PEMP-N 150

Longitud pasarela sin extender	9 m
Longitud pasarela extendida	15 m
Alcance máximo vertical negativo	7,6 m
Ancho de pasarela	1,1 m
Carga máxima de pasarela (14 m.)	500 Kg
Carga máxima de pasarela (15 m.)	250 Kg
Longitud máxima de acera a superar	2,7 m
Altura máxima de barrera de seguridad vial a superar	3,5 m
Velocidad del viento máx. permitida	10 m/sg
Ángulo de giro de la pasarela	180°

## DIMENSIONES - PEMP-N 150

Peso del vehículo	18.000 Kg
Longitud global del vehículo	10,15 m
Anchura total del vehículo	2,50 m
Altura total del vehículo	4,0 m

[www.transgruma.com](http://www.transgruma.com)

**TRANSGRUMA**  
S.A.

*Elevamos su confianza*