

TRANSGRUMA
MONTAJE Y MANTENIMIENTO

Elevamos su confianza

PEMP-N 150/160

PASARELA ELEVADORA MÓVIL DE PERSONAL SOBRE CAMIÓN EN NEGATIVO

C/ Palier, 12-14
Pol. Ind. El Portillo
28914 Leganés (Madrid)
www.transgruma.com
transgruma@transgruma.com
+34 914 987 100

ISO 9001
ISO 14001

BUREAU VERITAS
Certification





PEMP-N 150/160

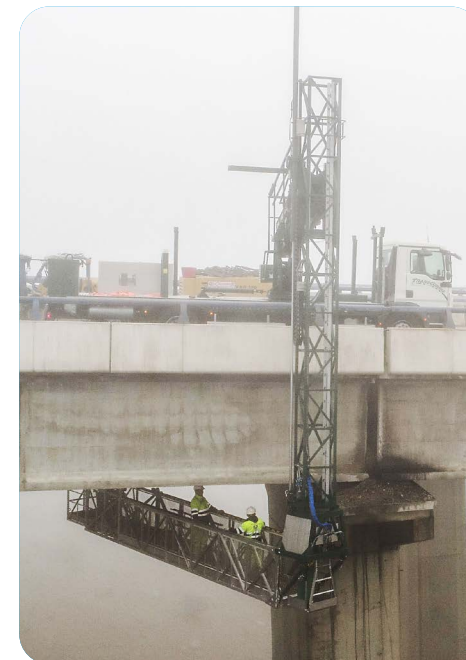
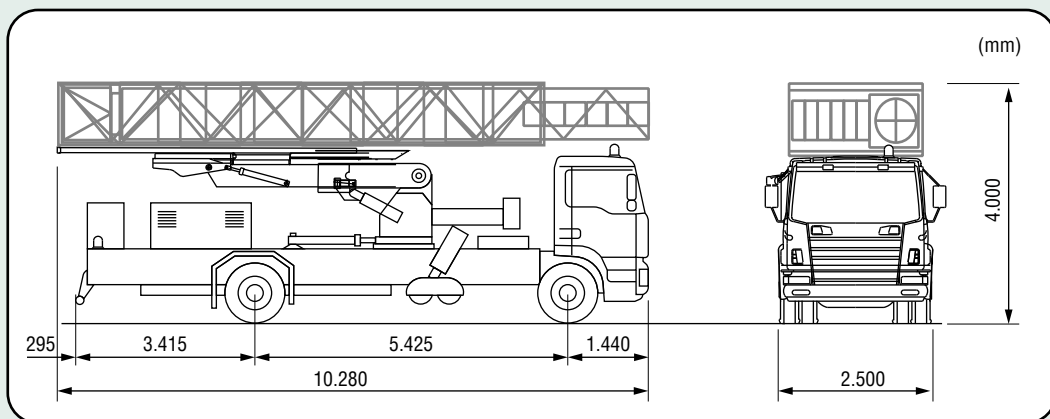
PASARELA ELEVADORA MÓVIL DE PERSONAL SOBRE CAMIÓN



CARACTERÍSTICAS DE LA MÁQUINA

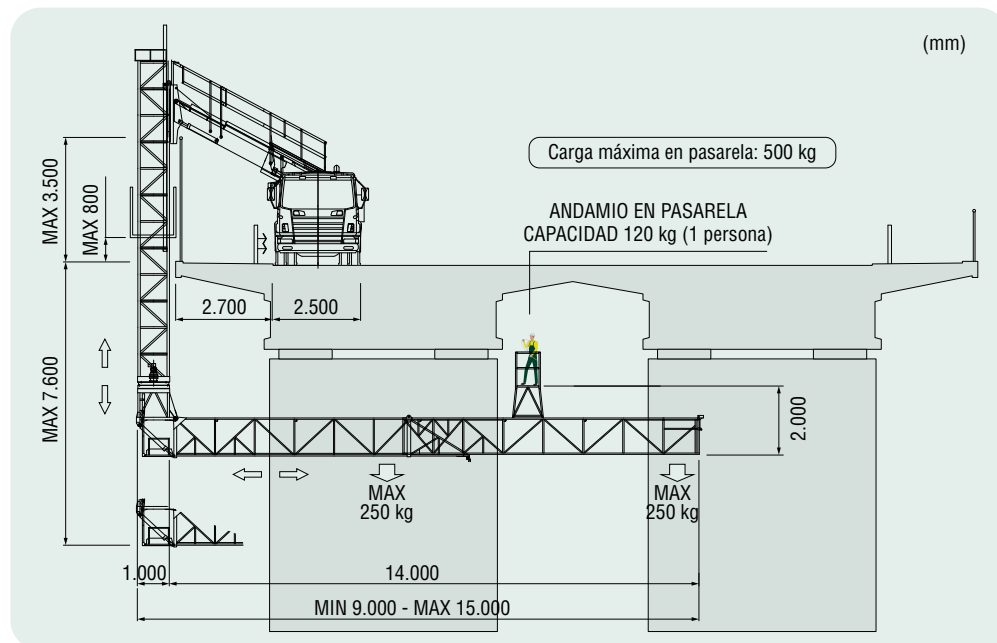
- ✓ Peso del vehículo modo carretera: 18.000 kg
- ✓ Longitud global del vehículo: 10,28 m
- ✓ Anchura total del vehículo: 2,50 m
- ✓ Altura total del vehículo 4,00 m

EQUIPAMIENTO DE LA MÁQUINA



PEMP-N 150

La pasarela elevadora móvil de personal PEMP-N 150 tiene un alcance máximo horizontal bajo tablero de 15 metros y un alcance máximo vertical en negativo de 7,6 metros. Posee una capacidad de carga en la pasarela de 500 kg, pudiendo ubicar 250 kg en el extremo de la misma totalmente desplegada.



INCLINACIÓN MÁXIMA DEL PUENTE PERMITIDA

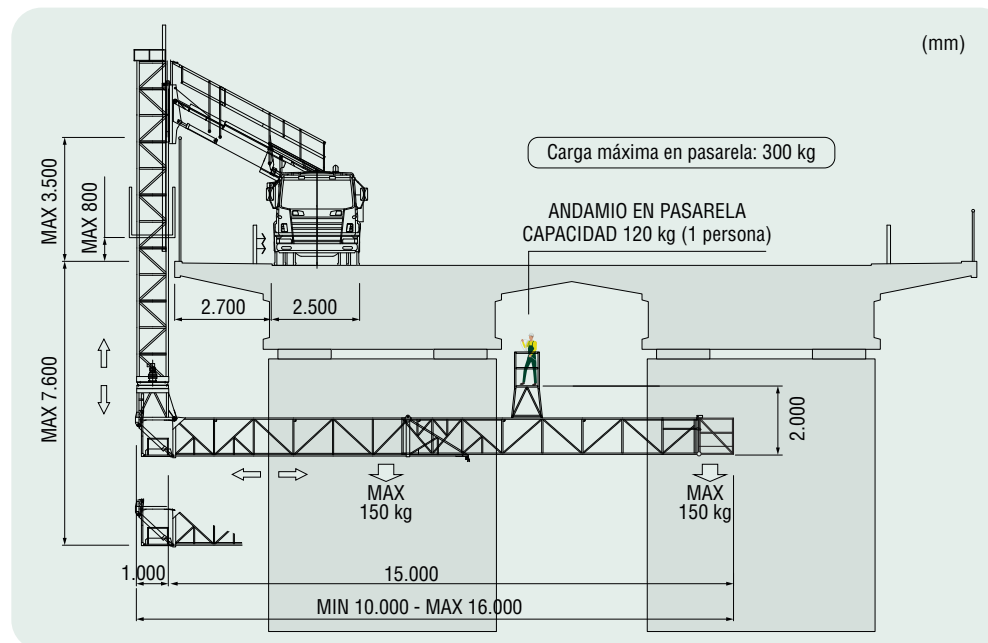
$\pm 4^\circ (\pm 7\%)$

DATOS BÁSICOS PASARELA PEMP-N 150

Longitud pasarela sin extender	9 m
Longitud pasarela extendida	15 m
Alcance máximo vertical negativo	7,6 m
Ancho de pasarela	1,1 m
Carga máxima distribuida en toda la pasarela	500 kg
Carga máxima en la punta de la pasarela	250 kg
Anchura máxima de acera a superar	2,7 m
Altura máxima de barrera de seguridad vial a superar	3,5 m
Velocidad del viento máxima permitida	12,5 m/s
Ángulo de giro de la pasarela	180°

PEMP-N 160

La pasarela elevadora de personal PEMP-N 160 tiene un alcance máximo horizontal bajo tablero de 16 metros y un alcance máximo vertical en negativo de 7,6 metros. El modelo 160 aumenta la longitud de alcance en negativo 1 metro, pero reduce la capacidad de carga total a 300 kg y 150 kg en el extremo de la pasarela.



INCLINACIÓN MÁXIMA DEL PUENTE PERMITIDA

$\pm 4^\circ (\pm 7\%)$

DATOS BÁSICOS PASARELA PEMP-N 160

Longitud pasarela sin extender	10 m
Longitud pasarela extendida	16 m
Alcance máximo vertical negativo	7,6 m
Ancho de pasarela	1,1 m
Carga máxima distribuida en toda la pasarela	300 kg
Carga máxima en la punta de la pasarela	150 kg
Anchura máxima de acera a superar	2,7 m
Altura máxima de barrera de seguridad vial a superar	3,5 m
Velocidad del viento máxima permitida	12,5 m/s
Ángulo de giro de la pasarela	180°