

TRANSGRUMA
MÁQUINAS

Elevamos a sua confiança

PEMP-N 70

PASSARELA ELEVATÓRIA MÓVEL DE PESSOAL SOBRE CAMIÃO



Rua Palier, 12-14
Pol. Ind. El Portillo
28914 Leganés (Madrid)
ESPAÑA
www.transgruma.com/pt
transgruma@transgruma.com
+34 91 498 71 00

ISO 9001
ISO 14001

BUREAU VERITAS
Certification





PEMP-N 70 L/S

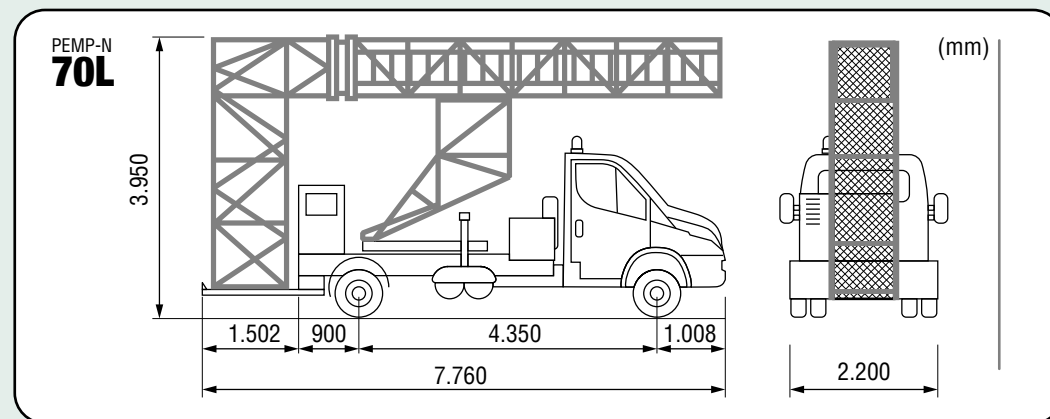
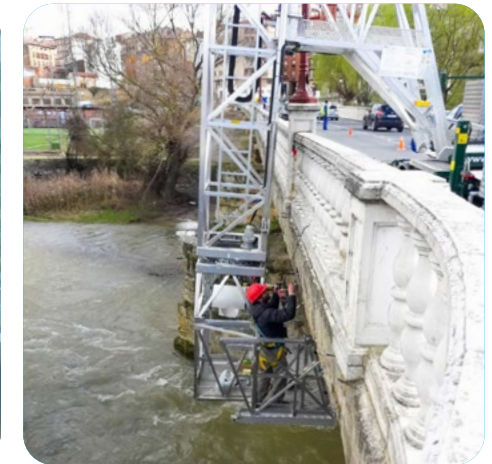
PASSARELA ELEVATÓRIA MÓVEL DE PESSOAL SOBRE CAMIÃO



CARACTERÍSTICAS DA MÁQUINA

- ✓ Peso do veículo em modo rodoviário: 5.000 kg
- ✓ Comprimento total do veículo: 7,76 m
- ✓ Largura total do veículo: 2,20 m
- ✓ Altura total do veículo: 3,95 m
- ✓ Velocidade máxima de deslocação: 10 m/min

EQUIPAMENTO DA MÁQUINA

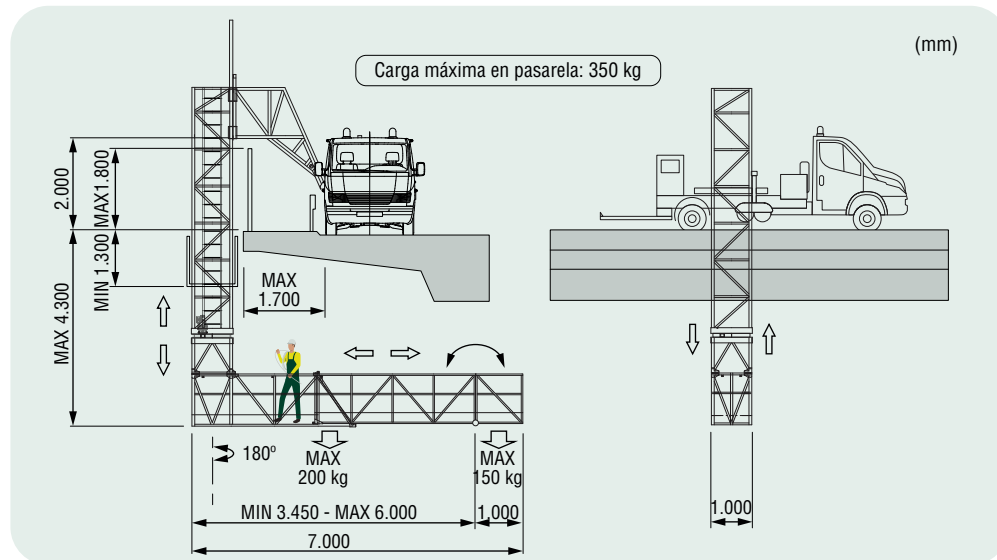


PEMP-N 70L

Tem uma passarela de elevação específica para realizar trabalhos de inspeção, manutenção e reparação da estrutura na parte inferior do tabuleiro, podendo trabalhar até 7 metros de alcance horizontal e 4,3 metros de alcance vertical em negativo.

A passarela tem uma capacidade de carga de 350 kg no seu comprimento de até 6 metros, excepto no último metro (7 metros) em que a carga é limitada a 150 kg.

A passarela de trabalho tem uma largura de 1 metro.



INCLINAÇÃO MÁXIMA ADMISSÍVEL DA PONTE: ATÉ

±3° (±5%)

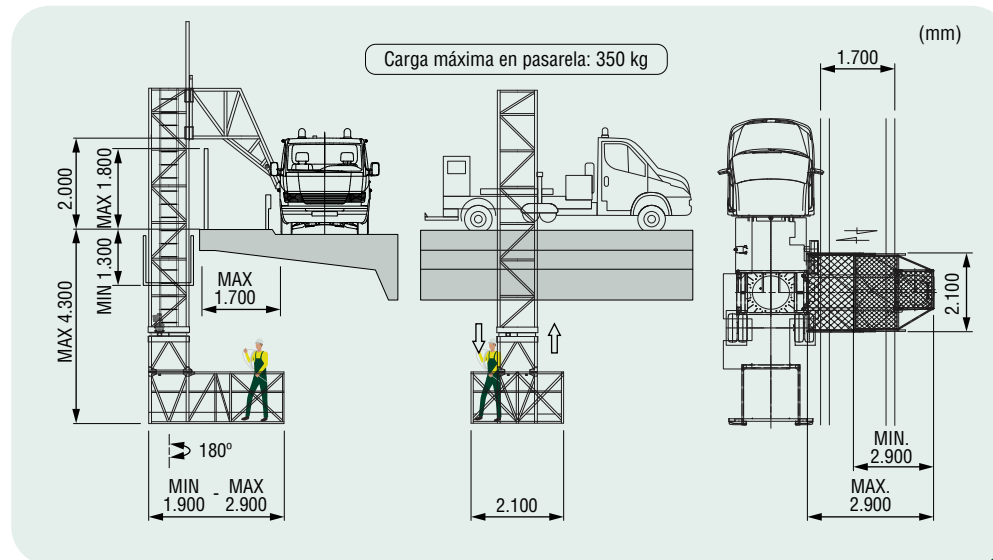
DADOS BÁSICOS PASSARELA PEMP-N 70L

Comprimento da passarela sem estender	3,4 m
Comprimento da passarela estendida	7,0 m
Alcance máximo vertical negativo	4,3 m
Largura da passarela	1 m
Carga máxima distribuída por toda a passarela	350 kg
Carga máxima no fim da passarela	150 kg
Comprimento máximo da calçada a ultrapassar	1,7 m
Altura máxima da barreira de segurança rodoviária a ser ultrapassada	1,8 m
Velocidade máxima do vento permitida	12,5 m/s
Ângulo de viragem da passarela	180°

PEMP-N 70S

A PEMP-N 70-S tem uma passarela de trabalho específica para facilitar os trabalhos de cablagem, ancoragem de tubagens e instalação de suportes longitudinais no lateral do tabuleiro.

Isto é possível graças à sua passarela de 2,10 metros de largura com um ajuste de comprimento variável que vai de 1,9 metros no seu alcance mínimo a 2,9 metros no seu comprimento máximo, o que permite evitar o parapeito do tabuleiro que sobressai em relação ao canto da viga. A passarela tem uma capacidade de carga de 350 kg.



INCLINAÇÃO MÁXIMA ADMISSÍVEL DA PONTE: ATÉ

±3° (±5%)

DADOS BÁSICOS PASSARELA PEMP-N 70S

Comprimento da passarela sem estender	1,9 m
Comprimento da passarela estendida	2,9 m
Alcance máximo vertical negativo	4,3 m
Largura da passarela	2,1 m
Carga máxima no fim da passarela	350 kg
Comprimento máximo da calçada a ultrapassar	1,7 m
Altura máxima da barreira de segurança rodoviária a ser ultrapassada	1,8 m
Velocidade máxima do vento permitida	12,5 m/s