

TRANSGRUMA
MAGUADO

Elevamos a sua confiança

PEMP-N 150/160
PASSARELA ELEVATÓRIA MÓVEL DE PESSOAL SOBRE CAMIÃO

Rua Palier, 12-14
Pol. Ind. El Portillo
28914 Leganés (Madrid)
ESPAÑA
www.transgruma.com/pt
transgruma@transgruma.com
+34 91 498 71 00

ISO 9001
ISO 14001

BUREAU VERITAS
Certification





PEMP-N 150/160

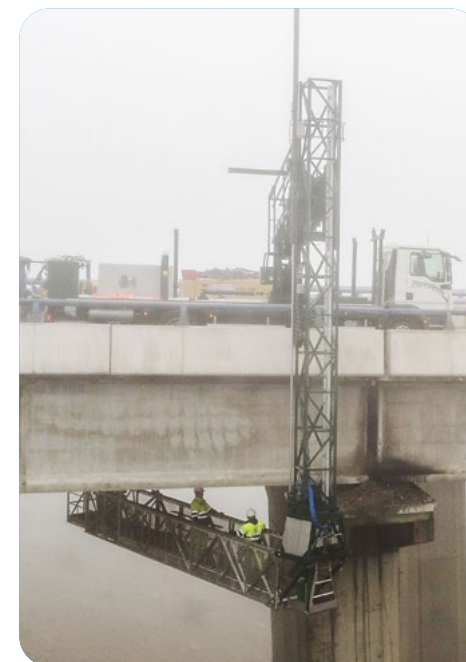
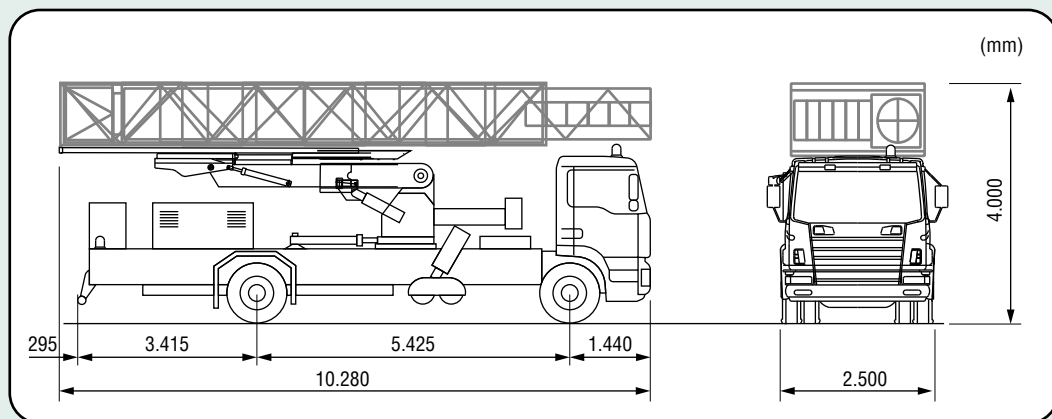
PASSARELA ELEVATÓRIA MÓVEL DE PESSOAL SOBRE CAMIÃO



CARACTERÍSTICAS DA MÁQUINA

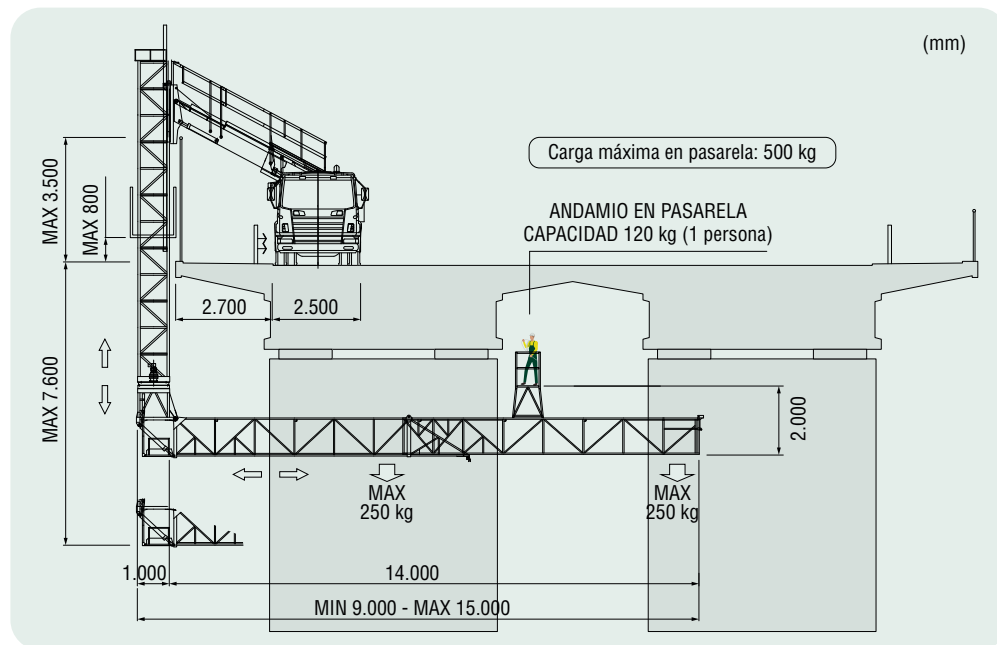
- ✓ Peso do veículo em modo rodoviário: 18.000 kg
- ✓ Comprimento total do veículo: 10,28 m
- ✓ Largura total do veículo: 2,50 m
- ✓ Altura total do veículo: 4,00 m

EQUIPAMENTO DA MÁQUINA



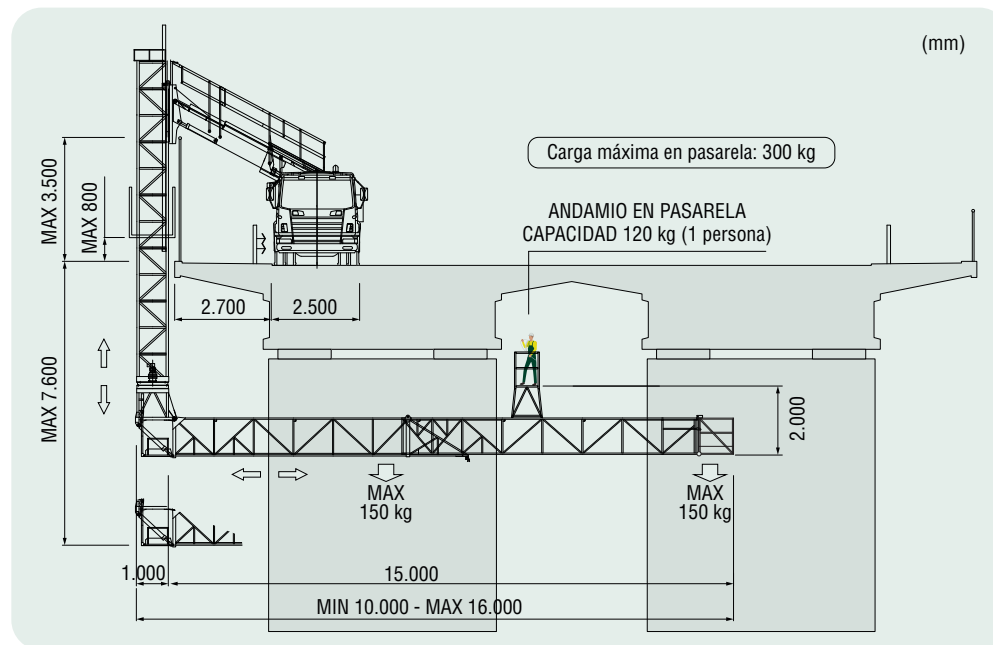
PEMP-N 150

A passarela elevatória móvel de pessoal PEMP-N 150 tem um alcance horizontal máximo de 15 metros abaixo do tabuleiro e um alcance vertical máximo de 7,6 metros em negativo. Tem uma capacidade de carga na passarela de 500 kg, e 250 kg no fim da passarela totalmente estendida.



PEMP-N 160

A passarela elevatória móvel de pessoal PEMP-N 160 tem um alcance horizontal máximo de 16 metros abaixo do tabuleiro e um alcance vertical máximo em negativo de 7,6 metros. O modelo 160 aumenta o comprimento de alcance em negativo 1 metro, mas reduz a capacidade total de carga para 300 kg e 150 kg no fim da passarela.



INCLINAÇÃO MÁXIMA ADMISSÍVEL DA PONTE: ATÉ

±4° (±7%)

INCLINAÇÃO MÁXIMA ADMISSÍVEL DA PONTE: ATÉ

±4° (±7%)

DADOS BÁSICOS PASSARELA PEMP-N 150

Comprimento da passarela sem estender	9 m
Comprimento da passarela estendida	15 m
Alcance máximo vertical negativo	7,6 m
Largura da passarela	1,1 m
Carga máxima distribuída por toda a passarela	500 kg
Carga máxima no fim da passarela	250 kg
Comprimento máximo da calçada a ultrapassar	2,7 m
Altura máxima da barreira de segurança rodoviária a ser ultrapassada	3,5 m
Velocidade máxima do vento permitida	12,5 m/s
Ângulo de viragem da passarela	180°

DADOS BÁSICOS PASSARELA PEMP-N 160

Comprimento da passarela sem estender	10 m
Comprimento da passarela estendida	16 m
Alcance máximo vertical negativo	7,6 m
Largura da passarela	1,1 m
Carga máxima distribuída por toda a passarela	300 kg
Carga máxima no fim da passarela	150 kg
Comprimento máximo da calçada a ultrapassar	2,7 m
Altura máxima da barreira de segurança rodoviária a ser ultrapassada	3,5 m
Velocidade máxima do vento permitida	12,5 m/s
Ângulo de viragem da passarela	180°