

# TRANSGRUMA

Elevamos su confianza

**MC100 JIB** eléctrica  
MINIGRÚA ARTICULADA SOBRE ORUGAS

minigrúas  
**VMAX**  
+ versatilidad + eficiencia



4

C/ Palier, 12-14  
Pol. Ind. El Portillo  
28914 Leganés (Madrid)  
transgruma.com  
transgruma@transgruma.com  
+34 914 987 100







# MC100 JIB

*eléctrica*

MINIGRÚA ARTICULADA SOBRE ORUGAS



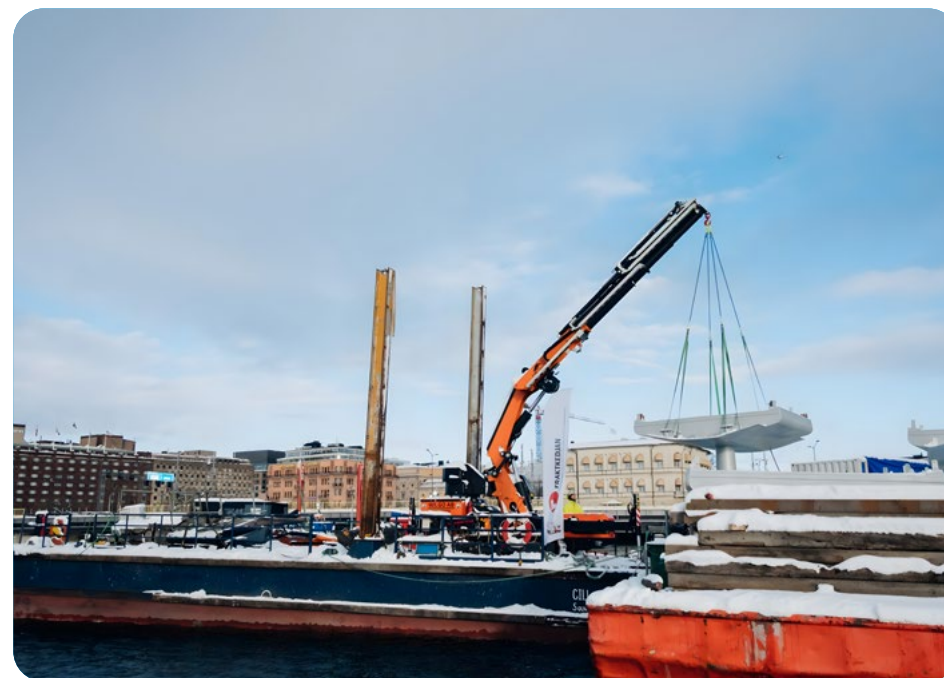
## CARACTERÍSTICAS DE LA MÁQUINA

¡Una grúa articulada de camión montada en el chasis de una minigrúa!

Potencia, alcance y versatilidad, son los tres atributos que mejor describen a la nueva MC100 JIB.

Este modelo del fabricante Jekko, combina las ventajas de la potencia y extensión de los brazos articulados de un camión grúa y la versatilidad de una minigrúa sobre orugas.

La grúa articulada montada sobre el chasis de orugas, le permite acceder a terrenos abruptos y de difícil acceso por un camión grúa y a su vez, elevar cargas de hasta 15 toneladas.



15,5 t



Capacidad máxima

32 m



Alcance máx. vertical con JIB

30 m



Alcance máx. horizontal con JIB

### Útiles adaptables



Cesta elevadora hasta 2 personas



Ventosa para Vidrios



Mini plumín Runner



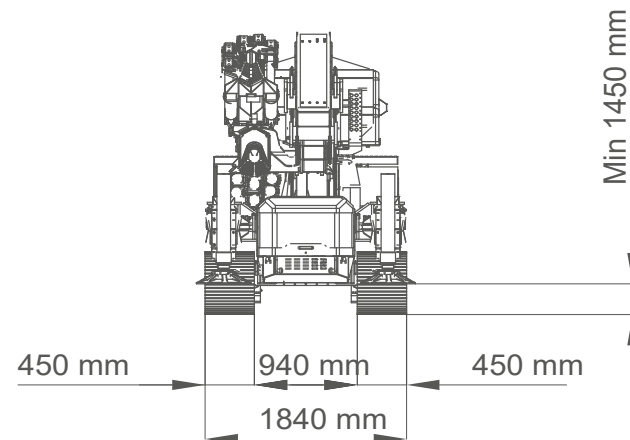
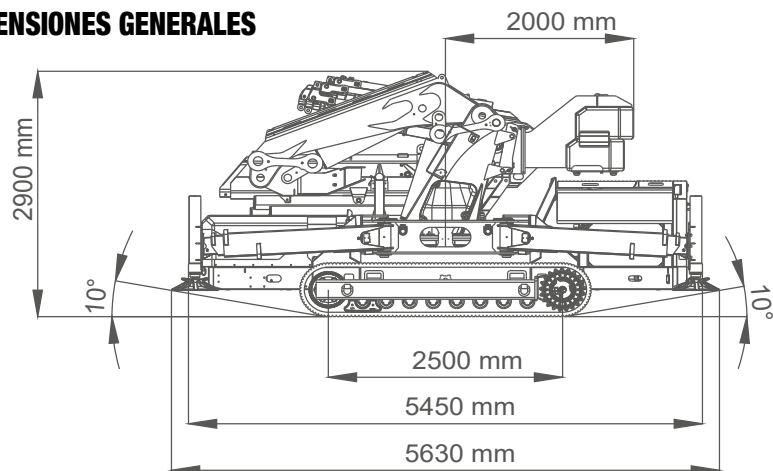
Balancín

**TRANSGRUMA**

+34 91 498 71 00

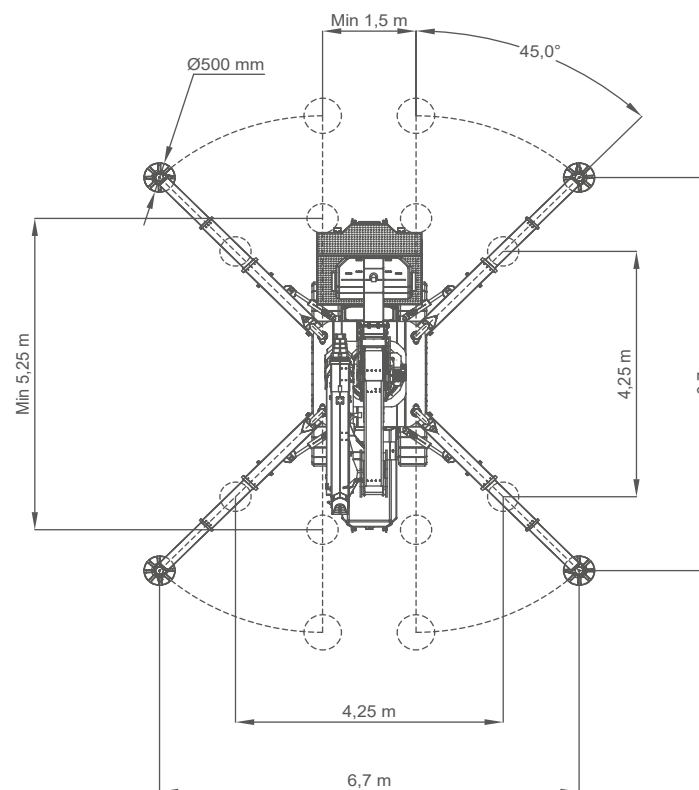
transgruma.com | transgruma@transgruma.com

## DIMENSIONES GENERALES



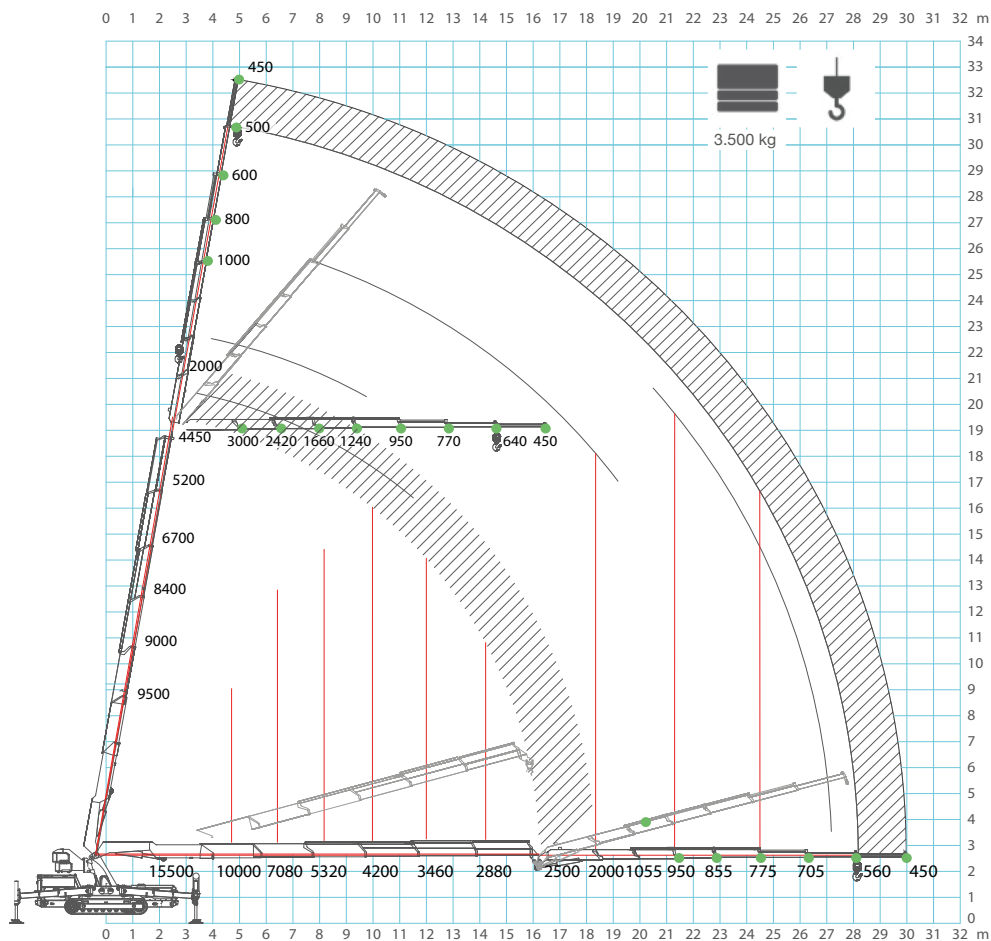
- ✓ Capacidad máxima: 15.500 kg
- ✓ Alcance brazo principal: 18,3 m
- ✓ Alcance máximo vertical con JIB: 32 m
- ✓ Alcance máximo horizontal con JIB: 30 m
- ✓ Capacidad carga máx. JIB en punta: 450 kg
- ✓ Contrapeso: 3.500 kg
- ✓ Cesta elevadora de personal con capacidad para 2 personas (200 kg)
- ✓ Motor diesel y eléctrico
- ✓ Presión de orugas sobre el terreno: 0,85 kg/cm<sup>2</sup>
- ✓ Reacción sobre el terreno por estabilizadores: 11.250 kg
- ✓ Peso: Grúa: 13.850 kg | Contrapeso: 3.500kg | JIB: 1.200 kg

## ÁREA DE ESTABILIZACIÓN



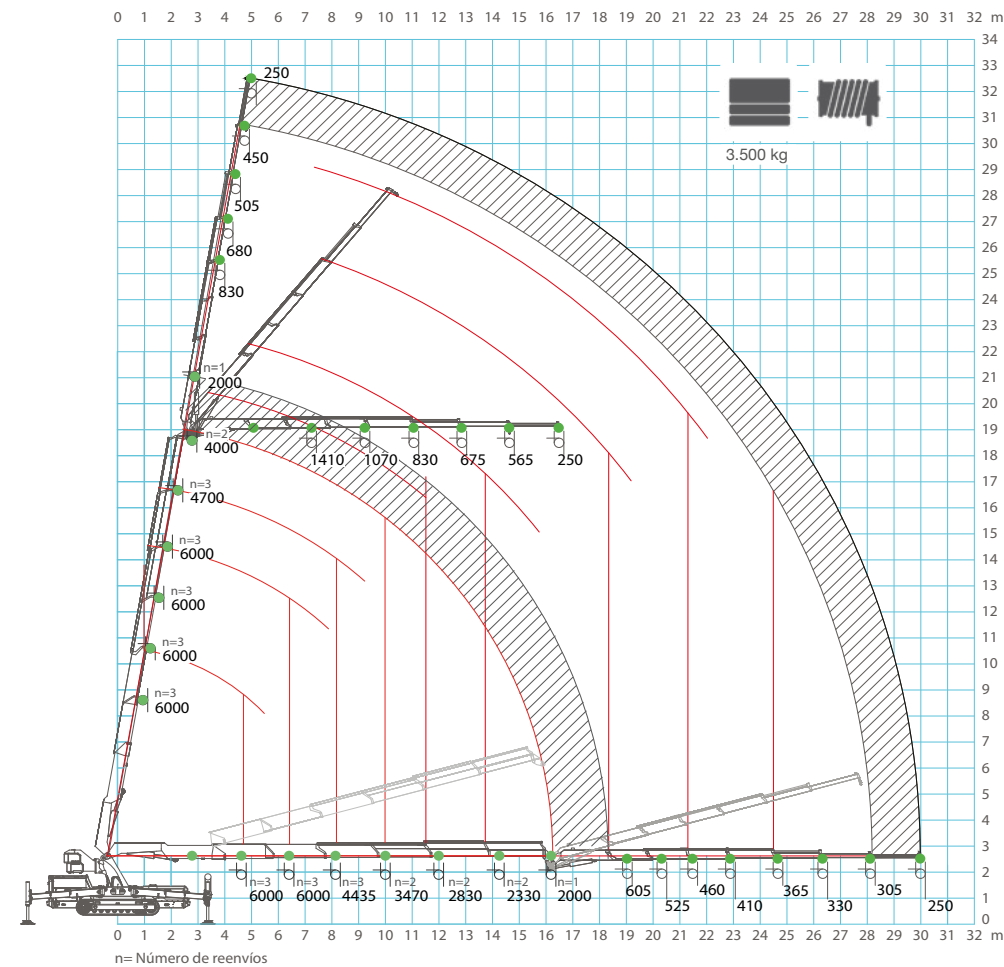
## DIAGRAMA DE CARGA

CON GANCHO DIRECTO Y JIB



## DIAGRAMA DE CARGA

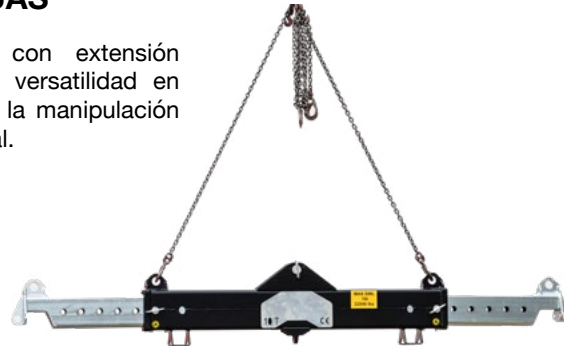
CON CABRESTANTE Y JIB



# NUEVOS ÚTILES QUE MAXIMIZAN LA PRODUCTIVIDAD

## BALANCÍN PARA MINIGRÚAS

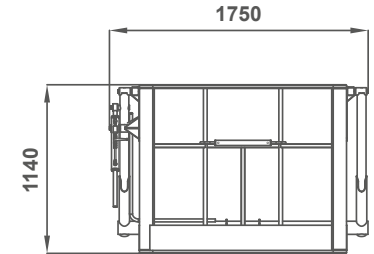
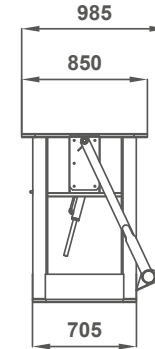
Balancín o viga de suspensión con extensión telescópica lateral para una mayor versatilidad en las más diversas situaciones, desde la manipulación industrial hasta la elevación en general.



## CESTA DE ELEVACIÓN DE PERSONAL



- ✓ Cesta elevadora de personal con capacidad para 2 personas (200 kg)
- ✓ Altura máxima: 32 m

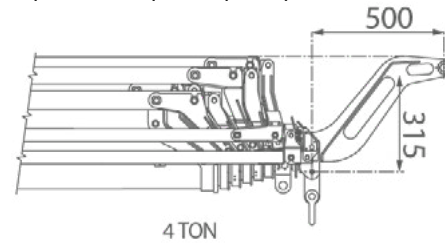


## MINIPLUMÍN - RUNNER

Para trabajos en interior o con limitación de altura.



Adaptable a la pluma principal



Adaptable al JIB

