

TRANSGRUMA
MÁQUINAS

Elevamos su confianza

GRÚA TELESCÓPICA 60TM PLUS DOBLE CABRESTANTE



C/ Palier, 12-14
Pol. Ind. El Portillo
28914 Leganés (Madrid)
www.transgruma.com
transgruma@transgruma.com
+34 914 987 100

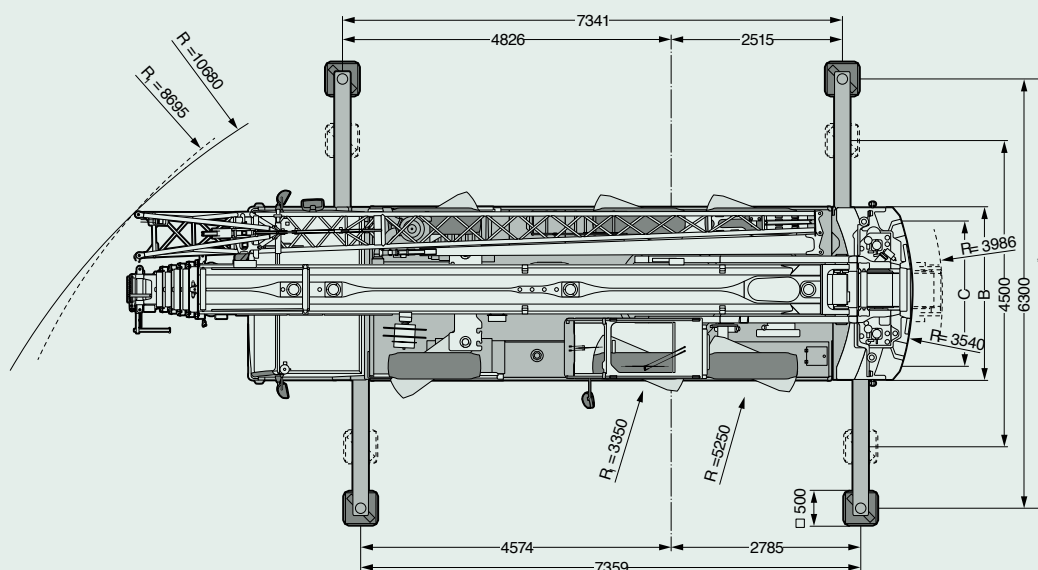
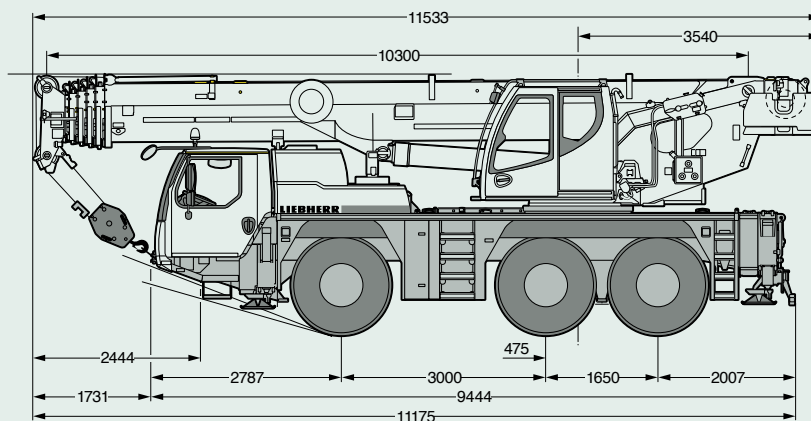
GRÚA TELESCÓPICA 60 TM PLUS

Maquinaria especializada en el desarrollo de maniobras para el montaje y desmontaje de grúas torre, y prestación de servicios en obras.

CARACTERÍSTICAS DE LA MÁQUINA:

Extensión manual con plumín de celosía de 16 m. de longitud, lo que supone una longitud máxima de pluma de 63 m. Es abatible a 20° y 40° de inclinación.

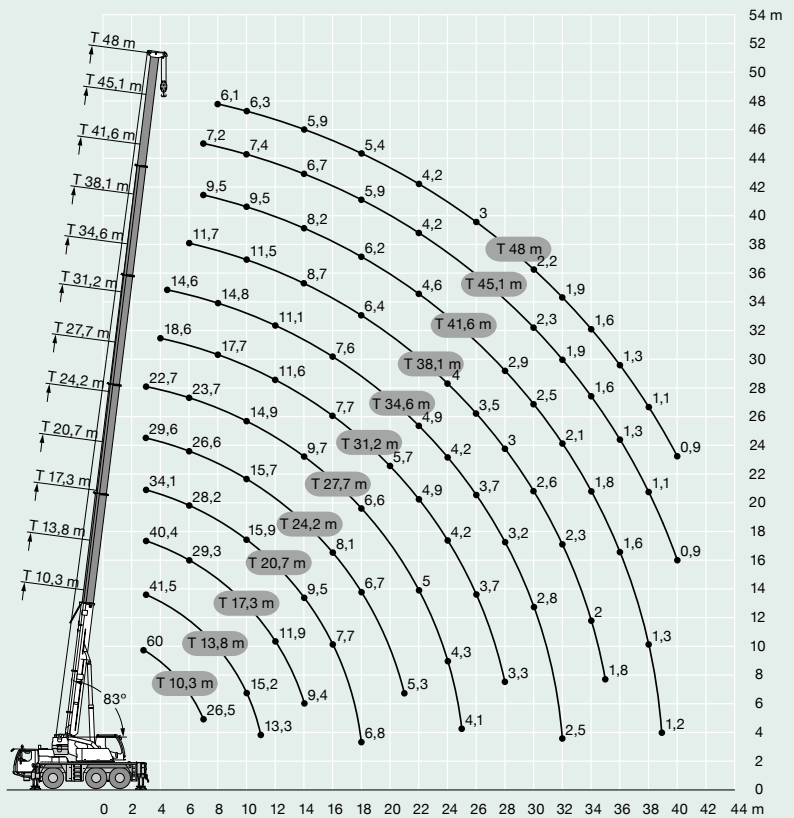
Carga máx.	60 t
Altura de elevación máx.	63 m
Alcance máx.	48 m
Número de ejes	3



GRÚA TELESCÓPICA 60 TM PLUS

DIAGRAMA DE ELEVACIÓN GENERAL. PLUMA HIDRÁULICA

Alturas de elevación y
diagrama de cargas con
pluma hidráulica de 48 m
de longitud.

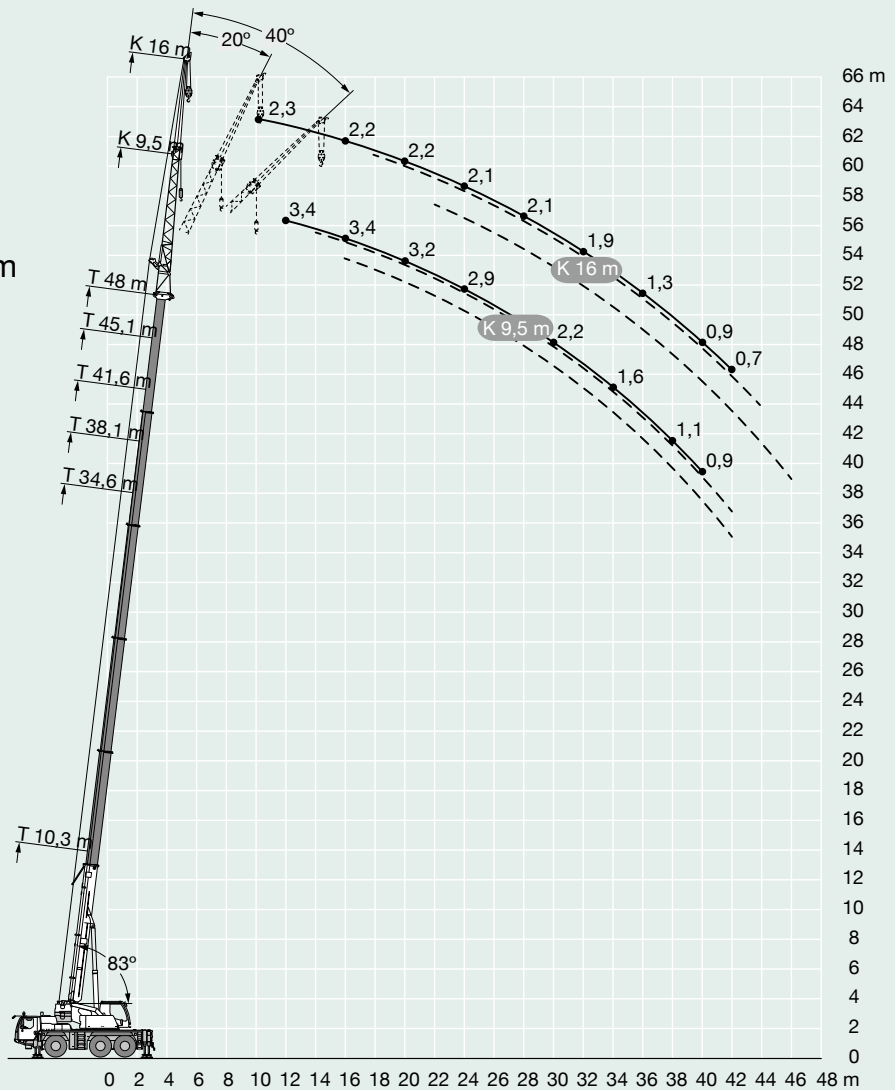


	10,3 m	13,8 m	17,3 m	20,7 m	24,2 m	27,7 m	31,2 m	34,6 m	38,1 m	41,6 m	45,1 m	48 m	
2,1	60												2,1
2,4	58,8												2,4
2,5	58,2												2,5
3	54,6	42,3	41,5	40,4	34,1	29,6	22,7						3
3,5	49,9	42,3	42,2	40,7	34,4	30	23,2						3,5
4	44,5	40,5	40,2	38,1	34,8	30,2	23,6	18,6					4
4,5	39,8	37,2	36,9	34,9	33,3	29,9	24	18,9	14,6				4,5
5	36,4	34,2	34,3	32,9	31,1	29,6	24,1	19,1	14,8				5
6	31,6	28,7	29,1	29,3	28,2	26,6	23,7	19,2	15	11,7			6
7	26,5	24,1	24,6	24,8	24,8	23,9	22,9	18,7	15,1	12	9,5	7,2	7
8		20,9	21,1	21,3	20,9	19,7	17,7	14,8	12,1	9,6	7,4	6,1	8
9		17,8	18,3	18,5	18	17	15,9	14,2	11,9	9,7	7,4	6,2	9
10		15,2	15,8	15,9	15,7	14,9	14,3	13,3	11,5	9,5	7,4	6,3	10
11		13,3	13,7	13,7	13,6	13,1	12,6	12,2	11	9,2	7,3	6,3	11
12			11,9	12	11,9	11,7	11,6	11,1	10,4	8,8	7,1	6,2	12
13			10,6	10,6	10,5	10,5	10,5	10,2	9,7	8,5	6,9	6,1	13
14			9,4	9,5	9,4	9,7	9,4	9,3	8,7	8,2	6,7	5,9	14
15			9,4	8,5	8,9	8,7	8,5	8,4	8	7,8	6,5	5,8	15
16				7,7	8,1	7,9	7,7	7,6	7,6	7,2	6,3	5,7	16
17				7	7,3	7,2	7	7,1	7	6,6	6,1	5,5	17
18					6,8	6,7	6,6	6,6	6,5	6,4	6,2	5,9	18
19						6,2	6	6,2	6	5,9	5,8	5,5	19
20						5,7	5,7	5,7	5,5	5,5	5,4	5	20
21							5,3	5,4	5,2	5,2	5,1	5	21
22								5	4,9	4,9	4,7	4,6	22
23								4,7	4,5	4,5	4,4	4,2	23
24								4,3	4,2	4,2	4	3,9	24
25								4,1	3,9	3,9	3,7	3,6	25
26									3,7	3,7	3,5	3,3	26
27									3,5	3,4	3,2	3,1	27
28									3,3	3,2	3	2,9	28
29										3	2,8	2,7	29
30										2,8	2,6	2,5	30
31										2,6	2,4	2,3	31
32										2,5	2,3	2,1	32
33											2,1	2	33
34											2	1,8	34
35											1,8	1,7	35
36												1,6	36
37												1,4	37
38												1,3	38
39												1,2	39
40												0,9	40

GRÚA TELESCÓPICA 60 TM PLUS

DIAGRAMA DE ELEVACIÓN CON PLUMÍN DE CELOSÍA

Alturas de elevación y
diagrama de cargas con
plumín de celosía de 16 m
de longitud.



Altura (m)	10,3 m 16 m			34,6 m 16 m			38,1 m 16 m			41,6 m 16 m			45,1 m 16 m			48 m 16 m			Altura (m)
	0°	20°	40°	0°	20°	40°	0°	20°	40°	0°	20°	40°	0°	20°	40°	0°	20°	40°	
	3	4,1																	
3,5	4,1																		3,5
4	4																		4
4,5	4																		4,5
5	3,9																		5
6	3,7																		6
7	3,6	3,9		3,9															7
8	3,4	3,7		3,9			3,5		3										8
9	3,2	3,5		3,8			3,4		3				2,6						9
10	3,1	3,4		3,8			3,4		3				2,6			2,3			10
12	2,8	3,1	2,4	3,7	3,1		3,3		3				2,6			2,3			12
14	2,6	2,8	2,3	3,5	3		3,2	2,8		2,9	2,7		2,6			2,3			14
16	2,3	2,6	2,3	3,4	2,9	2,4	3,2	2,8		2,9	2,6		2,5	2,4		2,2			16
18	2	2,5	2,2	3,3	2,8	2,4	3,1	2,7	2,3	2,8	2,5		2,5	2,3		2,2	2,2		18
20	1,7	2,1	2,1	3,2	2,7	2,3	3	2,6	2,3	2,7	2,5	2,2	2,5	2,3	2,1	2,2	2,2		20
22	1,4	1,7	2	3	2,6	2,3	2,9	2,5	2,2	2,7	2,4	2,2	2,4	2,2	2,1	2,2	2,1	2	22
24				2,9	2,5	2,2	2,8	2,4	2,2	2,6	2,3	2,2	2,4	2,2	2,1	2,1	2,1	2	24
26				2,8	2,4	2,2	2,7	2,4	2,2	2,5	2,3	2,1	2,3	2,2	2,1	2,1	2,1	2	26
28				2,6	2,4	2,2	2,6	2,3	2,1	2,5	2,2	2,1	2,3	2,1	2,1	2,1	2	2	28
30				2,5	2,3	2,2	2,4	2,3	2,1	2,3	2,2	2,1	2,2	2,1	2	2,1	2	2	30
32				2,3	2,2	2,2	2,3	2,2	2,1	2,2	2,2	2,1	2	2,1	2	1,9	2	1,9	32
34				2,1	2,2	2,1	2,1	2,1	2,1	1,9	2	2,1	1,7	2	2	1,6	1,9	1,9	34
36				2	2	2,1	1,8	1,9	2	1,7	1,9	1,9	1,4	1,7	1,9	1,3	1,6	1,8	36
38				1,8	1,9	1,9	1,6	1,8	1,9	1,4	1,6	1,8	1,2	1,4	1,6	1,1	1,4	1,6	38
40				1,5	1,7		1,4	1,5	1,6	1,2	1,4	1,5	1	1,2	1,4	0,9	1,2	1,3	40
42				1,4	1,5		1,2	1,3		1	1,2	1,3	0,8	1	1,1	0,7	1	1,1	42
44				1,2	1,3		1	1,1		0,8	1	1,1		0,8	0,9		0,8	0,9	44
46				1			0,8	0,9							0,7			0,7	46
48				0,9			0,7	0,8											48

GRÚA TELESCÓPICA 60 TM PLUS

DIAGRAMA DE ELEVACIÓN CON RUNNER

Alturas de elevación
para trabajos con runner
(miniplumín).

