

TRANSGRUMA
MÁQUINARIA

Elevamos su confianza

GRÚA TELESCÓPICA 50 CITY



C/ Palier, 12-14
Pol. Ind. El Portillo
28914 Leganés (Madrid)
www.transgruma.com
transgruma@transgruma.com
+34 914 987 100

GRÚA TELESCÓPICA 50 TM CITY

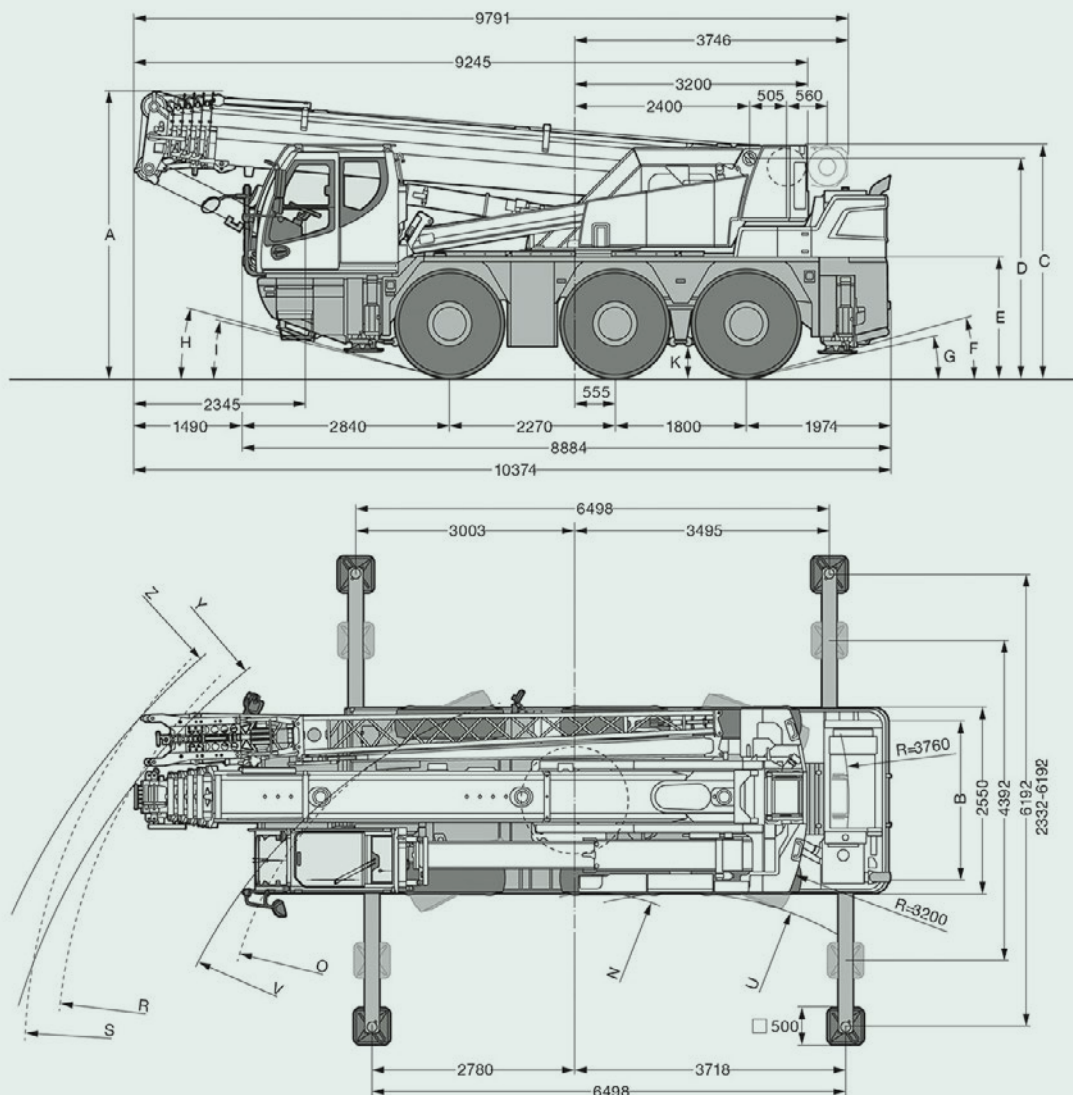
La grúa telescópica más ligera del mercado.

Gracias a su diseño compacto y al dispositivo que permite elevar su cabina por encima de los 7 m se convierte en una excelente opción para trabajos en interior y espacios reducidos donde la visibilidad puede verse obstaculizada..

CARACTERÍSTICAS DE LA GRÚA:

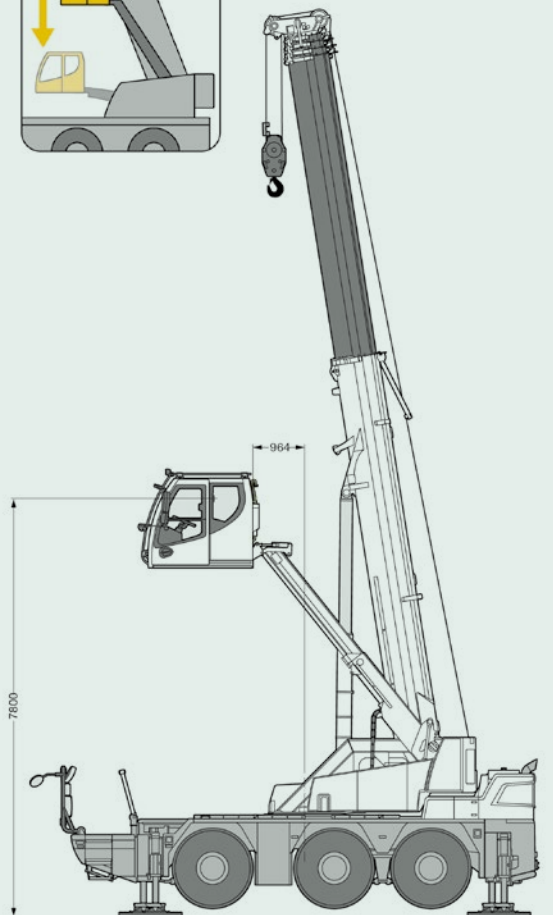
Extensión manual con plumín de celosía de 13 m de longitud, lo que supone una longitud máxima de pluma de 48 m. Es abatible a 20°, 40° y 60° de inclinación.

Carga máx.	50 t
Pluma telescópica	36 m
Altura de elevación máx.	48 m
Número de ejes	3

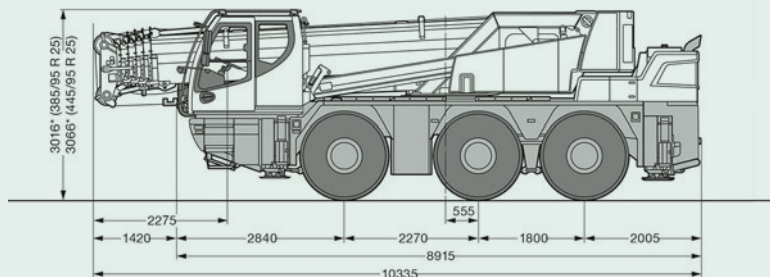


GRÚA TELESCÓPICA 50 TM CITY

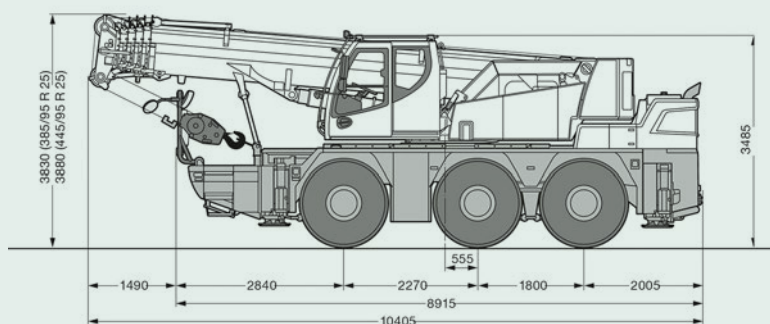
Elevación de cabina a través
de brazo telescópico



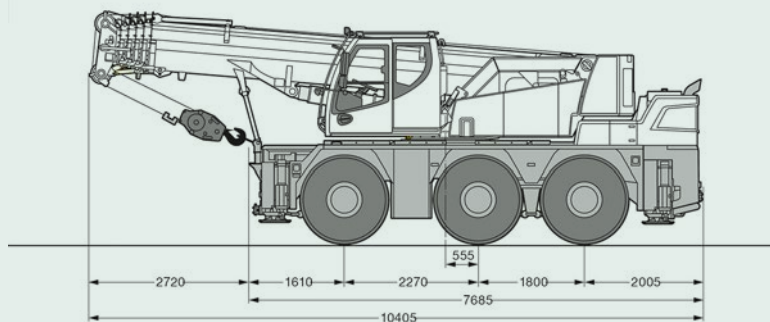
Configuración de altura mínima en carretera



Configuración de desplazamiento en obra



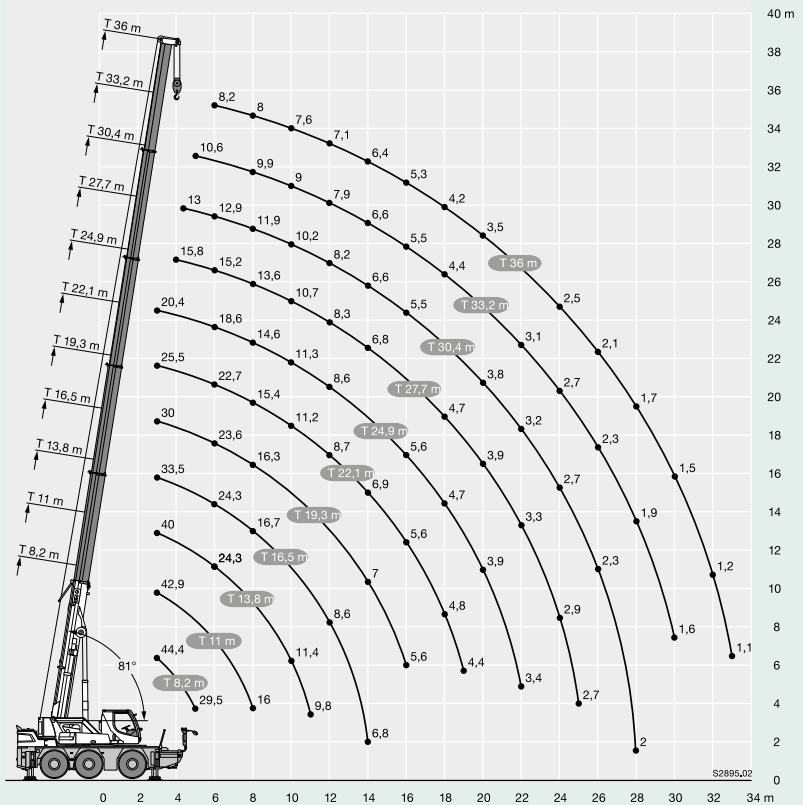
Configuración con radio de giro reducido



GRÚA TELESCÓPICA 50 TM CITY

DIAGRAMA DE ELEVACIÓN GENERAL. PLUMA HIDRÁULICA

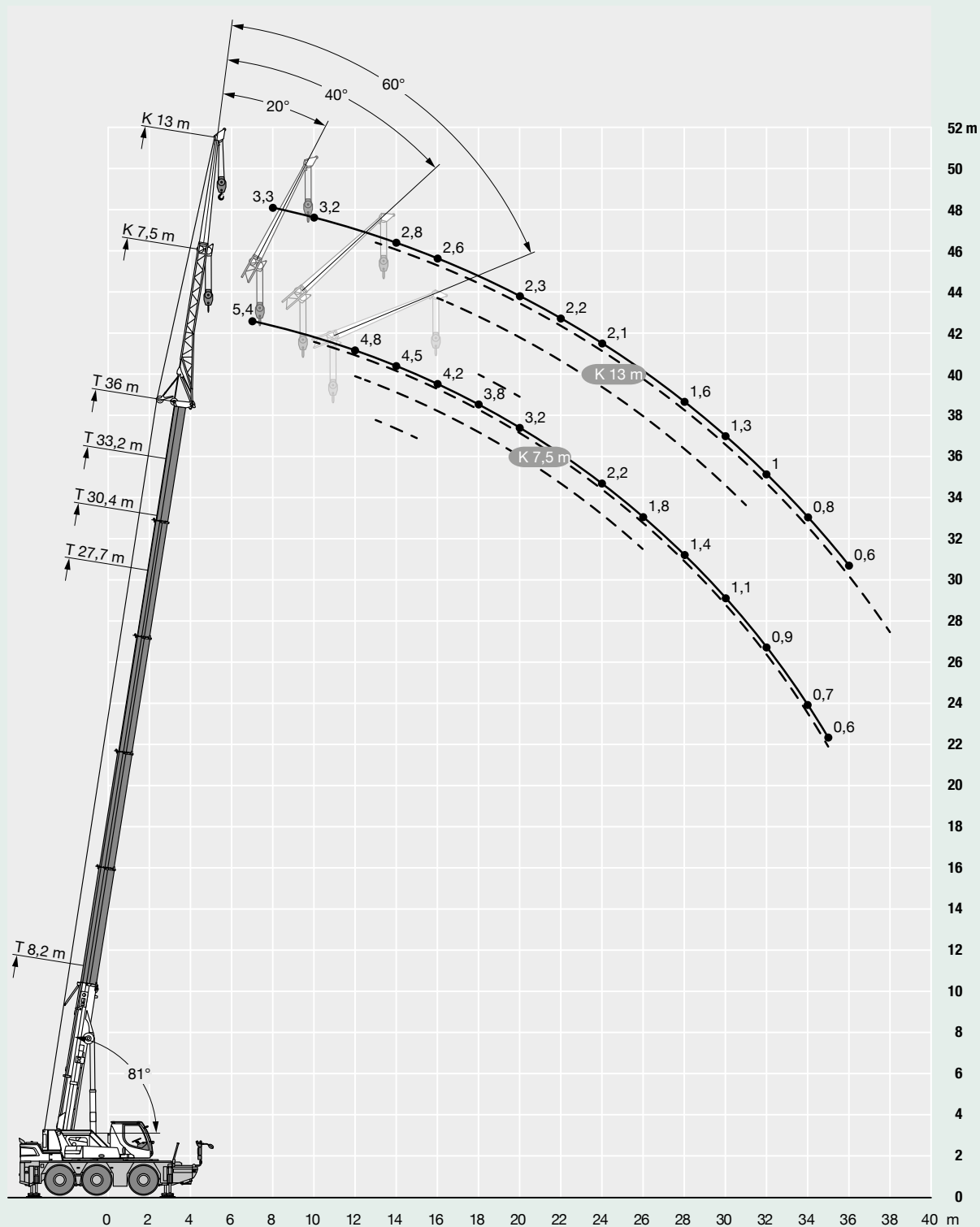
Alturas de elevación y
diagrama de cargas con
pluma hidráulica de 36 m
de longitud.



8,2 m	11 m	13,8 m	16,5 m	19,3 m	22,1 m	24,9 m	27,7 m	30,4 m	33,2 m	36
44,4	42,9	40	33,5	30	25,5	20,4				
40,5	40,3	38,7	33,8	29,5	25,2	19,9				
36,9	36,6	36	33,6	29,1	24,9	19,6	15,8			
33,1	33,4	32,8	31,6	28,7	24,4	19,6	15,7	13		
29,5	29,9	29,6	28,9	27,8	24	19,3	15,7	13	10,6	
	24,2	24,3	24,3	23,6	22,7	18,6	15,2	12,9	10,5	8,2
	19,7	19,9	19,9	19,6	18,5	17,4	14,5	12,5	10,3	8,1
	16	16,3	16,7	16,3	15,4	14,6	13,6	11,9	9,9	8
		13,6	13,7	13,6	13,1	12,5	12,3	11,2	9,5	7,8
		11,4	11,5	11,4	11,2	11,3	10,7	10,2	9	7,6
		9,8	9,9	9,8	10	9,9	9,4	9	8,6	7,3
			8,6	8,6	8,7	8,6	8,3	8,2	7,9	7,1
			7,6	7,8	7,7	7,5	7,6	7,4	7,1	6,8
			6,8	7	6,9	6,8	6,8	6,6	6,6	6,4
				6,3	6,1	6,2	6,1	6,1	6,1	5,8
				5,6	5,6	5,6	5,6	5,5	5,5	5,3
					5,2	5,1	5,1	5	4,9	4,7
					4,8	4,7	4,7	4,5	4,4	4,2
					4,4	4,3	4,3	4,2	4,1	3,9
						3,9	3,9	3,8	3,7	3,5
						3,6	3,6	3,5	3,4	3,2
						3,4	3,3	3,2	3,1	2,9
							3,1	3	2,9	2,7
							2,9	2,7	2,7	2,5
							2,7	2,5	2,5	2,3
								2,3	2,3	2,1
								2,2	2,1	1,9
								2	1,9	1,7
									1,8	1,6
									1,6	1,5
										1,3
										1,2
										1,1

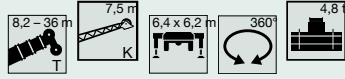
GRÚA TELESCÓPICA 50 TM CITY

Diagrama de cargas con plumín de 7,5 m y 13 m

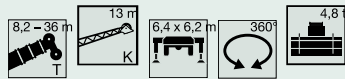


GRÚA TELESCÓPICA 50 TM CITY

Tablas de cargas con plumín de 7,5 m y 13 m



m	8,2 m 7,5 m				27,7 m 7,5 m				30,4 m 7,5 m				33,2 m 7,5 m				36 m 7,5 m				m
	0°	20°	40°	60°	0°	20°	40°	60°	0°	20°	40°	60°	0°	20°	40°	60°	0°	20°	40°	60°	
3	7,1																				3
3,5	6,8	5,6																			3,5
4	6,5	5,5																			4
4,5	6,2	5,3																			4,5
5	5,9	5,1			8,5																5
6	5,4	4,6	3,8		8,2			7,4													6
7	4,8	4,3	3,6	2,7	7,8			7,2				6,3				5,4					7
8	4,1	4,1	3,5	2,7	7,5	5,5		7				6,2			5,3						8
9	3,6	3,8	3,4		7,2	5,3		6,8	5,2			6,1	5		5,2						9
10	3,3	3,6	3,2		6,9	5,2	3,9	6,6	5,1	3,9		6	4,8		5	4,5					10
11	3	3,2	1,5		6,6	4,9	3,8	2,7	6,4	4,9	3,8	5,9	4,7	3,7	4,9	4,4					11
12	2,7	2,9	0,6		6,3	4,7	3,8	2,7	6,2	4,8	3,7	2,7	5,8	4,5	3,7	2,7	4,8	4,3	3,5		12
13	2,5	0,6			6	4,5	3,7	2,7	5,7	4,6	3,7	2,7	5,6	4,3	3,6	2,7	4,7	4,2	3,5	2,6	13
14					5,6	4,4	3,6		5,4	4,4	3,6		5,1	4,3	3,6	2,7	4,5	4,1	3,5	2,6	14
15					5,1	4,3	3,6		4,9	4,3	3,6		4,6	4,2	3,5		4,3	3,9	3,4	2,6	15
16					4,7	4,2	3,5		4,4	4,2	3,5		4,2	4,1	3,5		4,1	3,8	3,4		16
17					4,2	4,1	3,5		4	4,1	3,5		4	4	3,4		3,7	3,7	3,4		17
18					3,8	3,9	3,5		3,8	3,9	3,5		3,6	3,6	3,4		3,3	3,6	3,3		18
19					3,5	3,7	3,4		3,5	3,5	3,4		3,3	3,5	3,4		3	3,3	3,3		19
20					3,3	3,3	3,4		3,2	3,4	3,3		3	3,3	3,2		2,7	3	3,2		20
21					3	3,1	3,2		2,9	3,1	3,1		2,7	3	3,1		2,4	2,7	3		21
22					2,8	2,9			2,6	2,8	3		2,5	2,7	2,9		2,2	2,5	2,7		22
23					2,5	2,7			2,4	2,6	2,7		2,2	2,5	2,6		2	2,3	2,4		23
24					2,3	2,4			2,1	2,3			2	2,2	2,4		1,8	2	2,2		24
25					2,1	2,2			1,9	2,1			1,8	2			1,6	1,8	2		25
26					1,9	2			1,8	1,9			1,6	1,8			1,4	1,7	1,8		26
27					1,7	1,8			1,6	1,7			1,5	1,6			1,3	1,5			27
28					1,6	1,7			1,4	1,6			1,3	1,5			1,1	1,3			28
29					1,4				1,3	1,4			1,2	1,3			1	1,2			29
30					1,3				1,1	1,3			1	1,2			0,9	1			30
31					1,2				1				0,9	1			0,7	0,9			31
32									0,9				0,8	0,9			0,6	0,8			32
33									0,8				0,7				0,6				33
34									0,7				0,6								34



m	8,2 m 13 m				27,7 m 13 m				30,4 m 13 m				33,2 m 13 m				36 m 13 m				m
	0°	20°	40°	60°	0°	20°	40°	60°	0°	20°	40°	60°	0°	20°	40°	60°	0°	20°	40°	60°	
3	4,1																				3
3,5	3,9																				3,5
4	3,7																				4
4,5	3,5																				4,5
5	3,3				4,8																5
6	3	2,6			4,6			4,4													6
7	2,8	2,4			4,5			4,2				3,8									7
8	2,6	2,3			4,3			4,1				3,7				3,3					8
9	2,4	2,1			4			3,9				3,6				3,2					9
10	2,2	2	1,7		3,8	2,5		3,7				3,5				3,2					10
11	2,1	1,9	1,7		3,6	2,4		3,5	2,4			3,3				3,1					11
12	1,9	1,8	1,6	1,4	3,4	2,3		3,3	2,3			3,2	2,3			3					12
13	1,8	1,7	1,5	1,4	3,2	2,3		3,2	2,3			3,1	2,2			2,9	2,2				13
14	1,7	1,6	1,5	1	3,1	2,2	1,7	3,1	2,2	1,7		3	2,2			2,8	2,1				14
15	1,6	1,6	1,5	0,6	2,9	2,1	1,7	2,9	2,1	1,7		2,9	2,1	1,7		2,7	2,1				15
16	1,6	1,5	1,4	0,6	2,8	2,1	1,7	2,8	2,1	1,7		2,8	2	1,6		2,6	2	1,6			16
17	1,5	1,5	0,7		2,7	2	1,6	2,7	2	1,6	1,4	2,7	2	1,6	1,4	2,5	2	1,6			17
18	1,5	0,8	0,7		2,6	2	1,6	2,6	2	1,6	1,4	2,6	1,9	1,6	1,4	2,5	1,9	1,6	1,4		18
19					2,5	1,9	1,6	2,5	1,9	1,6	1,4	2,5	1,9	1,6	1,4	2,4	1,9	1,6	1,4		19
20					2,4	1,8	1,6	2,4	1,9	1,6		2,4	1,9	1,5		2,3	1,8	1,5	1,4		20
21					2,3	1,8	1,5	2,3	1,8	1,5		2,3	1,8	1,5		2,3	1,8	1,5			21
22					2,2	1,8	1,5	2,2	1,8	1,5		2,3	1,8	1,5		2,2	1,8	1,5			22
23					2,1	1,7	1,5	2,1	1,7	1,5		2,1	1,7	1,5		2,1	1,7	1,5			23
24					2	1,7	1,5	2,1	1,7	1,5		2	1,7	1,5		1,9	1,7	1,5			24
25					1,9	1,7	1,5	2	1,7	1,5		2	1,7	1,5		1,7	1,7	1,5			25
26					1,9	1,6	1,5	1,9	1,6	1,5		1,8	1,6	1,5		1,5	1,6	1,5			26
27					1,8	1,6		1,7	1,6	1,5		1,6	1,6	1,4		1,4	1,6	1,4			27
28					1,7	1,6		1,6	1,6	1,4		1,5	1,6	1,4		1,2	1,5	1,4			28
29					1,6	1,5		1,4	1,5			1,3	1,5	1,4		1,1	1,4	1,4			29
30					1,5	1,5		1,3	1,5			1,2	1,4	1,4		1	1,2	1,4			30
31					1,3	1,5		1,2	1,4			1	1,3			0,9	1,1	1,3			31
32					1,2	1,4		1,1	1,2			0,9	1,1			0,8	1				32
33					1,1	1,2		0,9	1,1			0,8	1			0,6	0,9				33
34					1			0,8	1			0,7	0,9			0,7					34
35					0,9			0,8	0,9			0,6	0,8			0,6					35
36					0,8			0,7				0,7									36
37					0,7			0,6				0,6									37