

GRUA LTM 1500-8.1



GRUA LTM 1500-8.1

CARACTERÍSTICAS DE LA GRUA

Posee una gran longitud de pluma, con 84 m hidráulicos, pudiendo llegar a alcanzar una altura de trabajo máxima de 145 m y un radio de hasta 108 m, gracias a plumines adicionales.

Entre las aplicaciones de uso, caben destacar montajes de vigas, montajes de grandes estructuras metálicas, etc.

Configurada y diseñada para la realización de trabajos en centrales nucleares y refinerías, adaptándose a la legislación aplicable exigible.

Incorpora el sistema de arriostramiento, que incrementa considerablemente las capacidades de carga.

Posee superlift, lo que incrementa su capacidad de carga.

CARACTERÍSTICAS DE LA MAQUINA

Runner +Doble cabestrante:

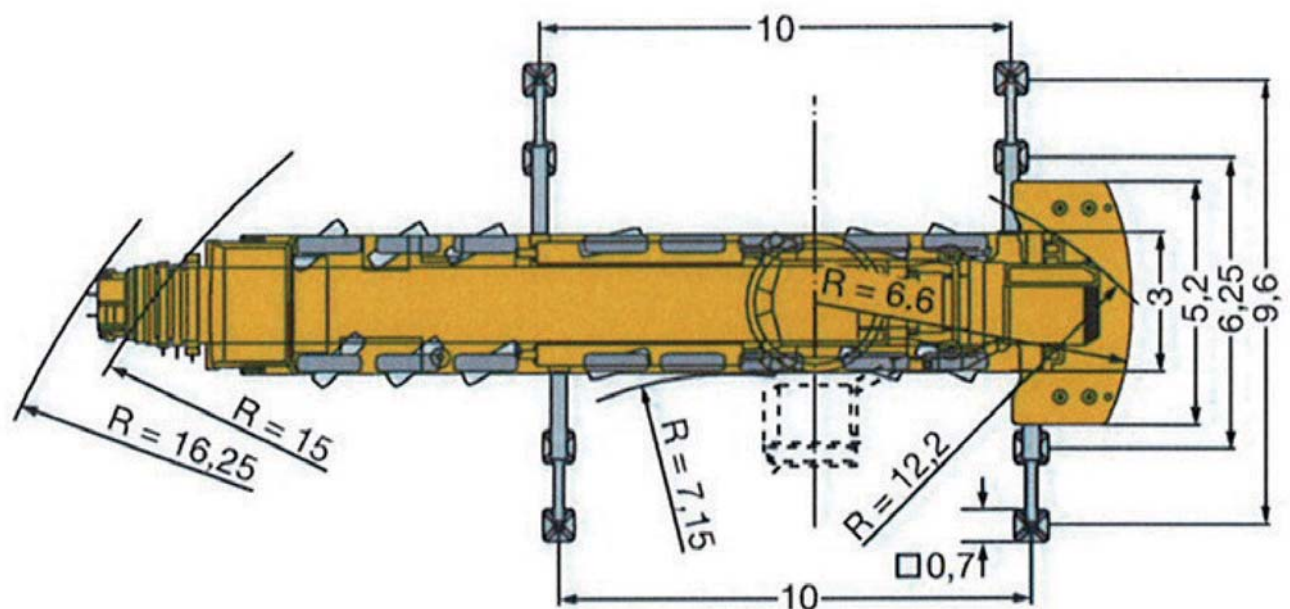
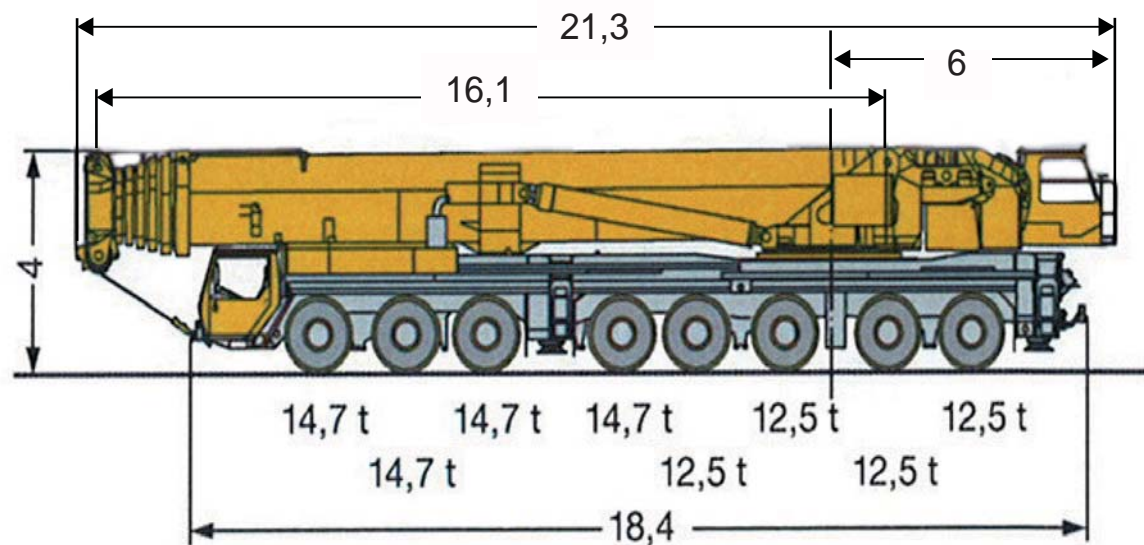
Le permite voltear estructuras de prefabricados de forma suspendida, realizando el trabajo de dos grúas.

Plumín de celosía fijo de 63 m.

Plumín de celosía abatible de 91 m.

Para información más detallada de la grúa, pinche en el siguiente enlace:

http://www.transgruma.com/Tarifas/GRUA_LTM_1500_8.1_.pdf



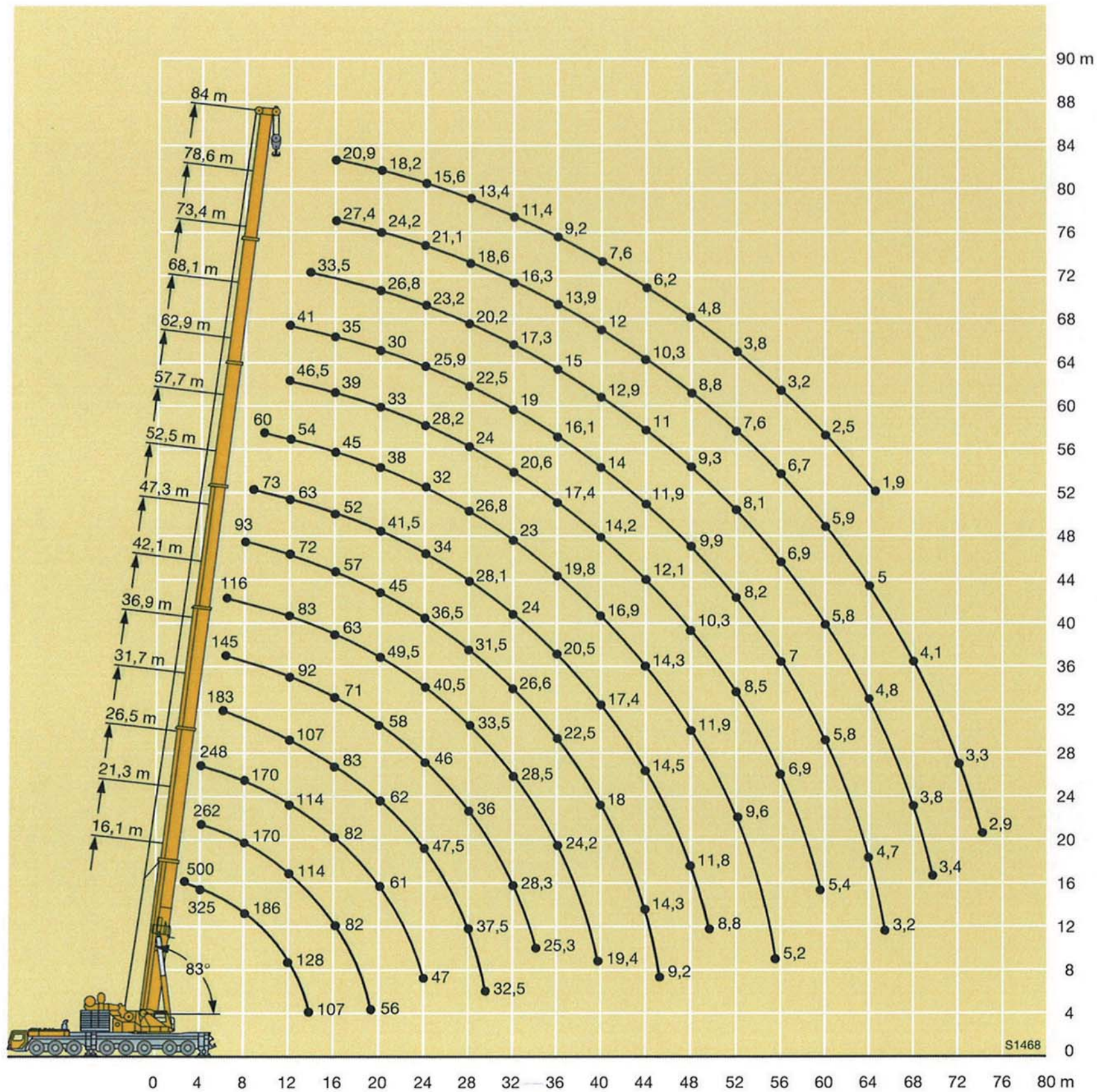


Diagrama de cargas de Pluma Principal

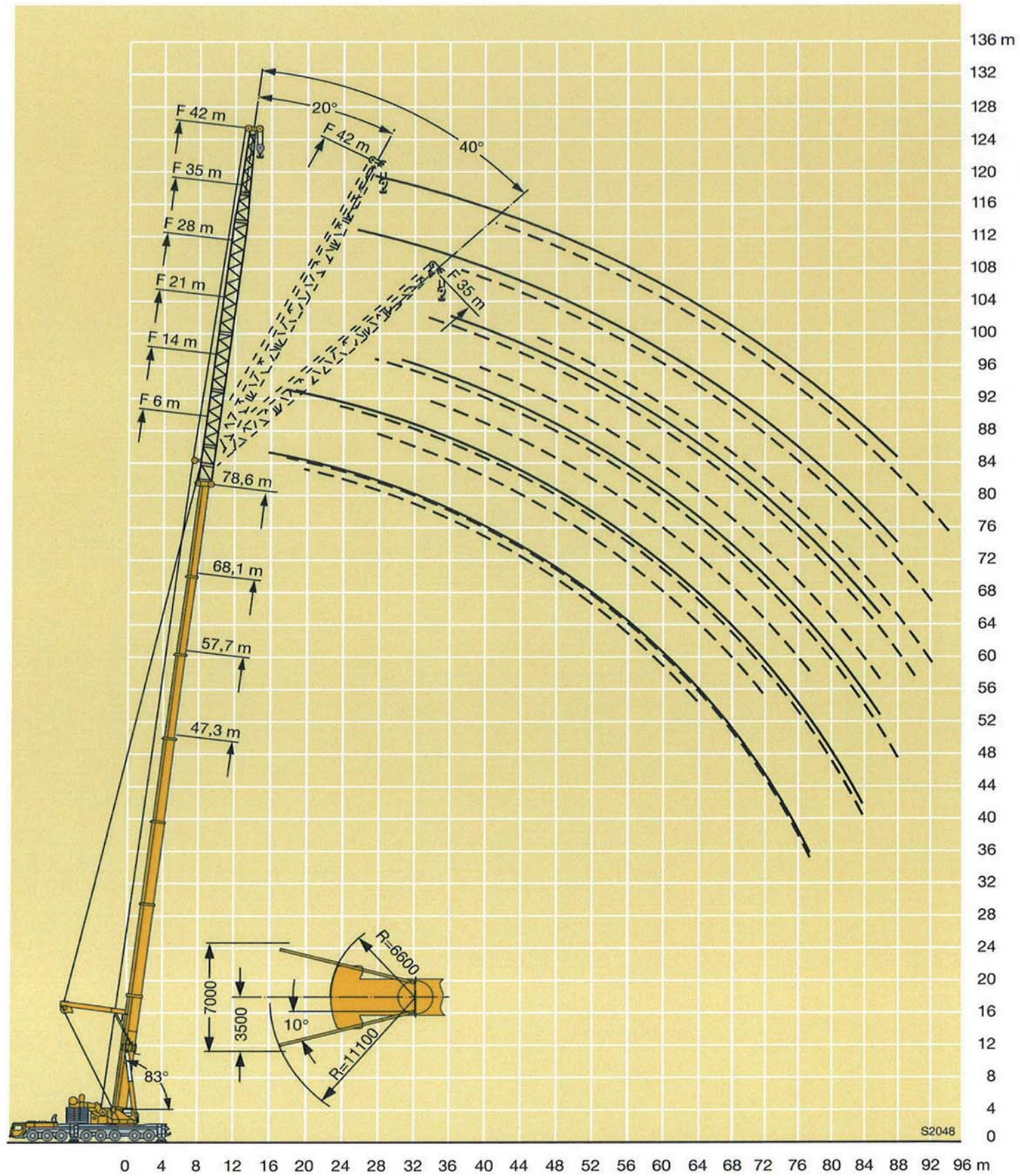


Diagrama de cargas de Pluma Principal + Superlift + Plumín fijo

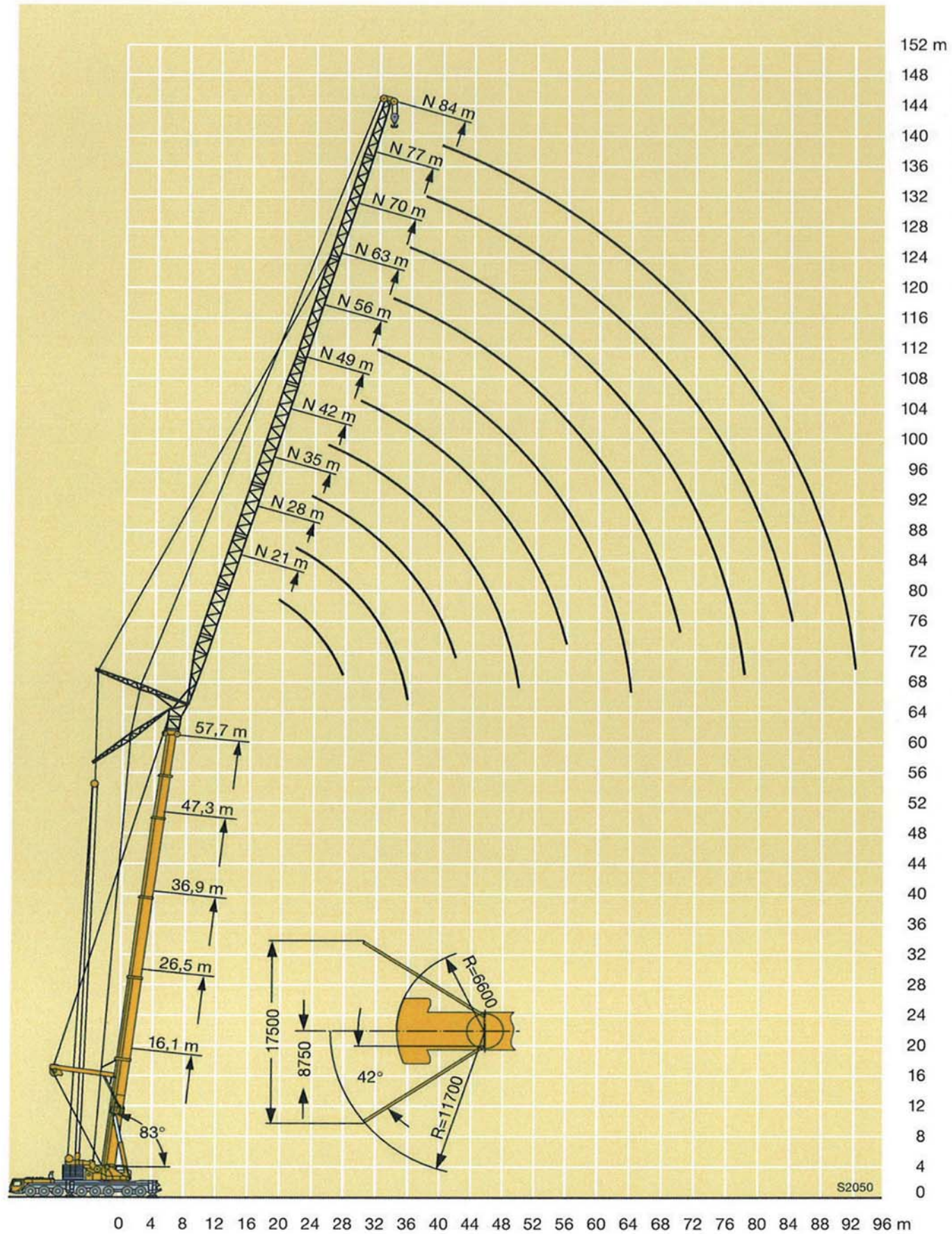


Diagrama de cargas de Pluma Principal + Superlift + Plumín abatible