

TRANSGRUMA

M A G U A D O

Raising your confidence

90t Plus
TELESCOPIC CRANES



Street Palier, 12-14
Pol. Ind. El Portillo
28914 Leganés (Madrid)
Transgruma.com
Transgruma@Transgruma.com
+34 914 987 100





90t Plus

TELESCOPIC CRANES

MACHINE'S CHARACTERISTICS

The 90t Plus crane combines mobility, performance, and economy at the highest level, allowing you to move with a high load capacity indoors and in urban areas, being really silent thanks to its ECOdrive and ECOMode technology.

- ✓ Nominal Capacity: **90 t**
- ✓ Telescopic boom length: **60 m**
- ✓ Auxiliary jib length: **16 m**
- ✓ Maximum lifting height with trellis jibs: **76 m**
- ✓ Number of axes: **4**
- ✓ Maximum distance between stabilizers: **7446 x 7300 mm**
- ✓ Truck's weight while circulating: **48,000 kg**
- ✓ Maximum weight per axle in circulation: **12,000 kg**
- ✓ Double Winch: **Optional**

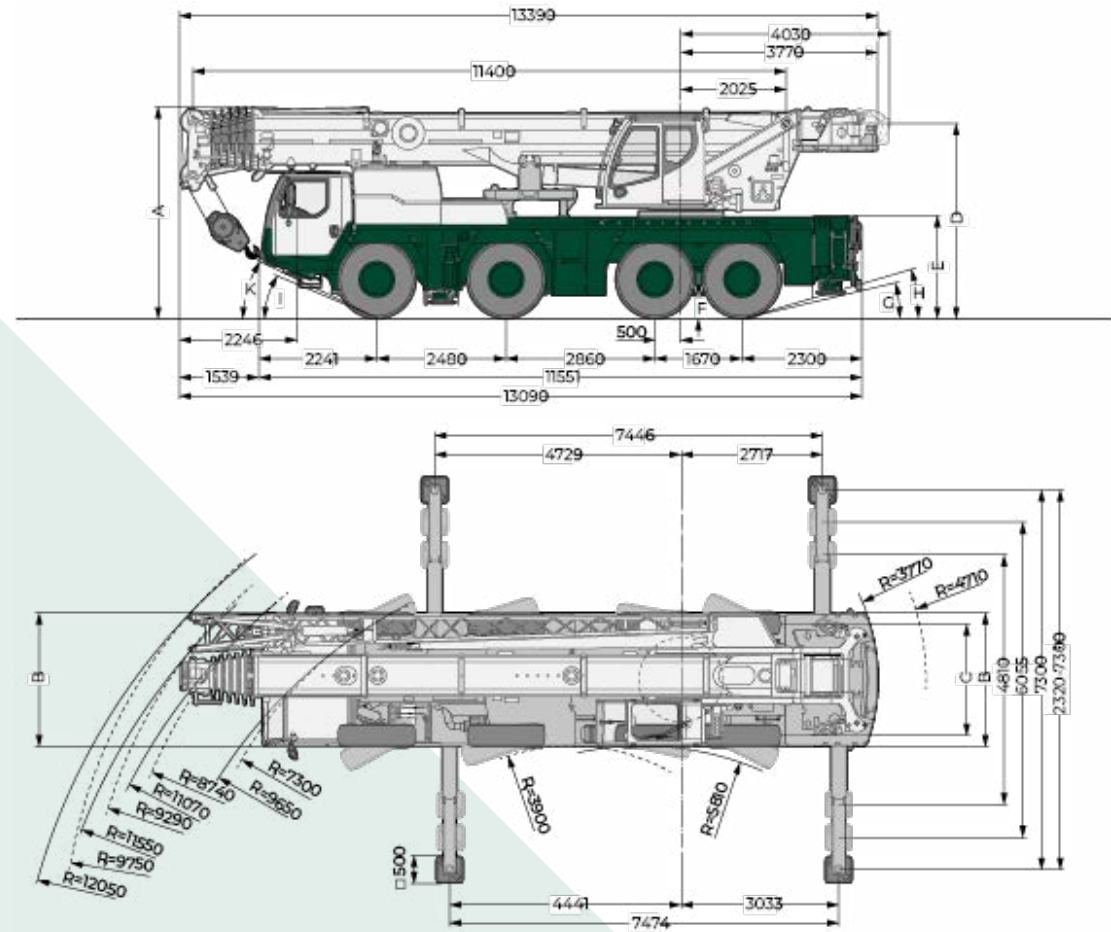
NOMINAL CAPACITY



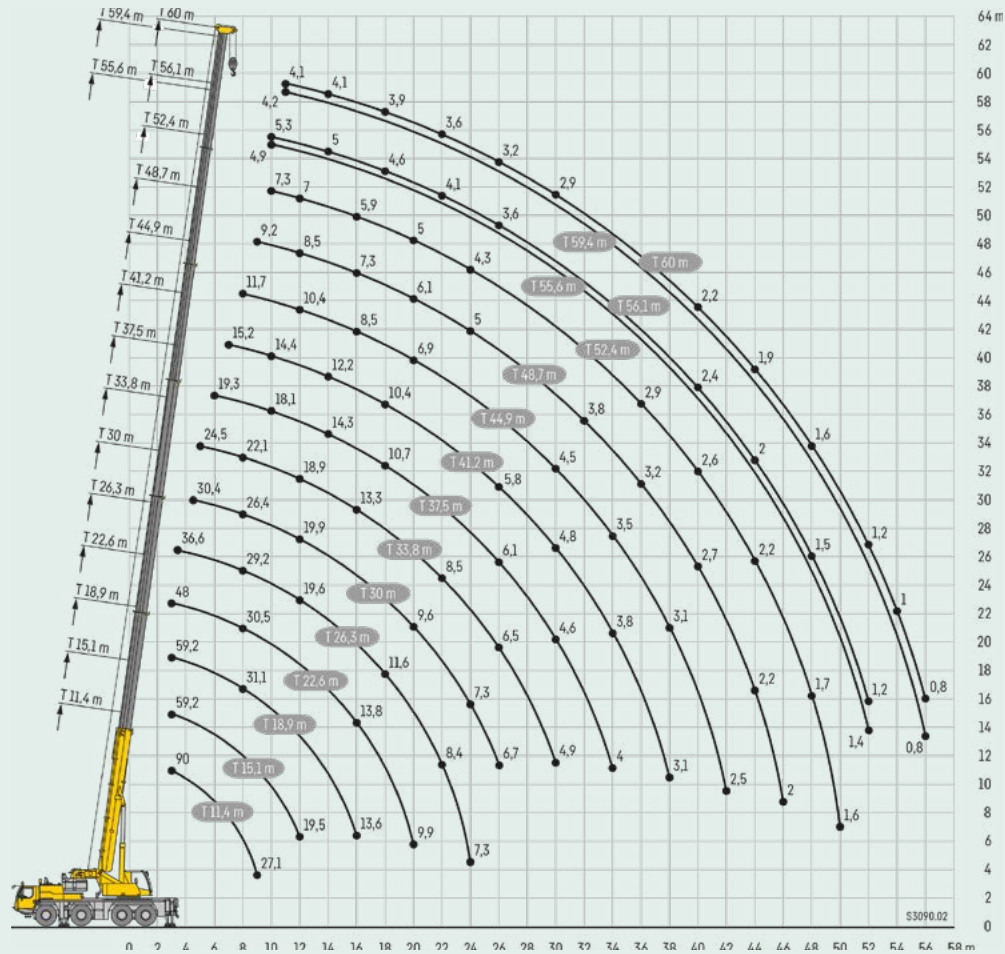
TELESCOPIC BOOM LENGTH



AUXILIARY JIB LENGTH



HYDRAULIC BOOM LIFTING DIAGRAM

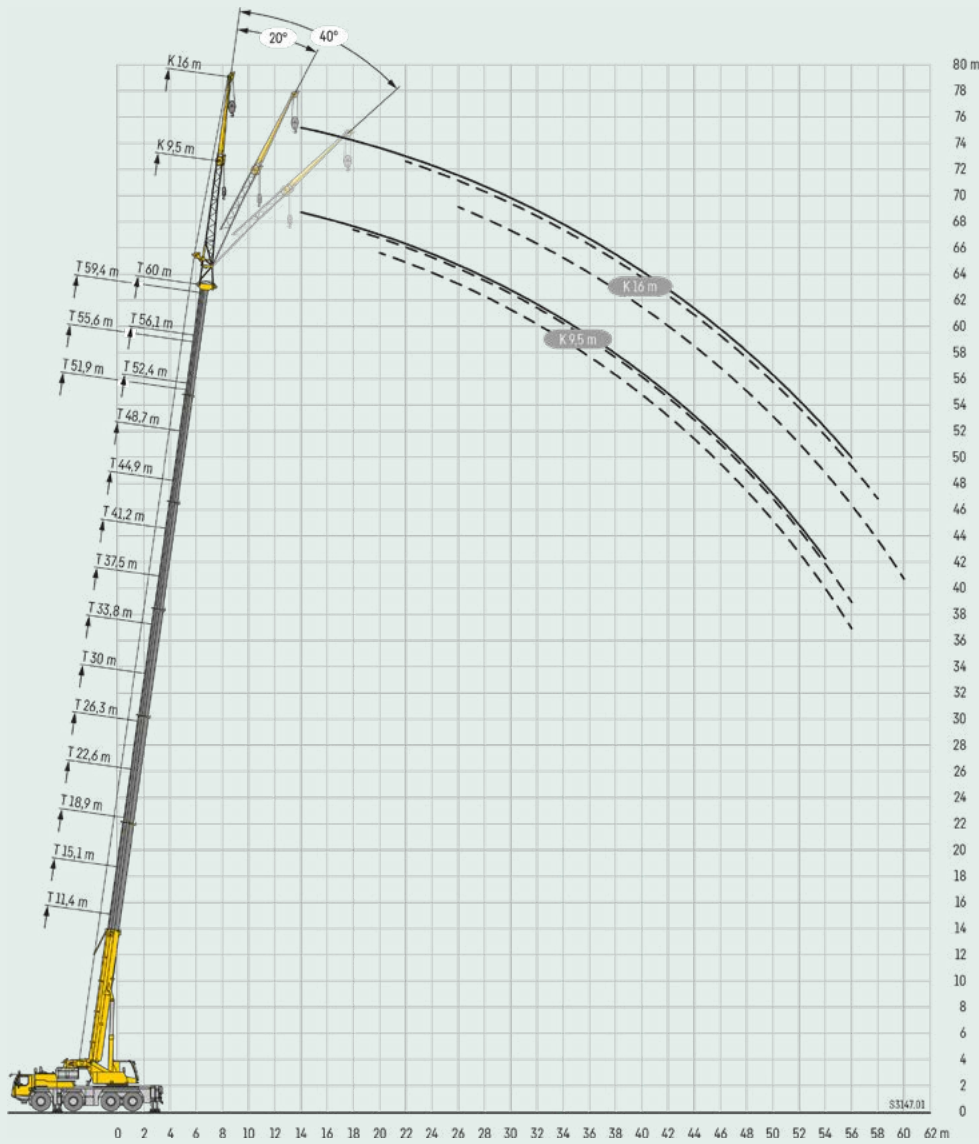


HYDRAULIC BOOM LOAD CHART

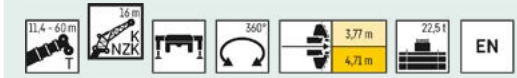


	11,4 m	15,1 m	18,9 m	22,6 m	26,3 m	30 m	33,8 m	37,5 m	41,2 m	44,9 m	48,7 m	52,4 m	55,6 m	56,1 m	59,4 m	60 m
3	90	59,2	59,2	59,2	48											
3,5	59,2	59,2	58,2	56,3	48											
4	55,6	54,9	53,2	51	47,5	36,6										
4,5	50,9	50,5	49	46,8	45,3	36,6	30,4									
5	47,6	46,7	45,4	43,1	41,7	36,3	30	24,5								
6	42	40,3	40,2	38,3	36,7	35,1	28,8	23,8	19,3							
7	36,6	35,3	35,8	34,4	33,6	32,3	27,6	22,9	19,1	15,2						
8	31,6	30,9	31,4	31,1	30,5	29,2	26,4	22,1	18,9	15,1	11,7					
9	27,1	27	27,6	27,9	27,7	26,7	25	21,3	18,6	15	11,5	9,2				
10			24,4	24,7	24,7	24,4	23,5	20,5	18,1	14,4	11,2	9	7,3	4,9	5,3	
11			21,6	22	22	21,9	22,1	19,7	17,1	13,8	10,8	8,8	7,1	4,9	5,3	4,2
12			19,5	19,6	19,7	19,6	19,9	18,9	16,1	13,3	10,4	8,5	7	4,8	5,2	4,2
14				16,1	16,3	16,4	16,2	16	14,3	12,2	9,4	8	6,7	4,7	5	4,2
16				13,6	13,8	13,7	13,5	13,3	12,7	11,3	8,5	7,3	5,9	4,5	4,8	4,1
18					11,6	11,6	11,4	11,1	10,7	10,4	7,6	6,7	5,4	4,2	4,6	4
20						9,9	9,8	9,6	9,3	9,6	6,9	6,1	5	4	4,3	3,8
22							8,4	8,2	8,5	8,3	7,9	6,3	5,5	4,6	3,7	4,1
24							7,3	7,3	7,4	7,1	6,8	5,9	5	4,3	3,5	3,8
26								6,7	6,5	6,1	5,8	5,5	4,6	4	3,3	3,6
28									5,6	5,3	5,1	5,1	4,2	3,8	3,1	3,4
30									4,9	4,6	4,8	4,5	3,9	3,5	2,9	3,2
32										4,3	4,2	4	3,8	3,3	2,7	3,1
34										4	3,8	3,5	3,5	3,1	2,6	2,9
36											3,4	3,3	3,2	2,9	2,4	2,7
38												3,1	3,1	2,9	2,8	2,3
40													2,8	2,7	2,6	2,1
42														2,5	2,5	2,3
44															2,2	2,2
46																1,9
48																
50																
52																
54																
56																

ELEVATION DIAGRAM WITH LATTICE JIB



LATTICE JIB LOAD CHART



Jib Length (m)	11.4 m			15.1 m			18.9 m			22.6 m			26.3 m			30 m			33.8 m			37.5 m					
	0°	20°	40°	0°	20°	40°	0°	20°	40°	0°	20°	40°	0°	20°	40°	0°	20°	40°	0°	20°	40°	0°	20°	40°			
3.5	6.2			5.8																				3.5			
4	6.1			5.7					5.5															4			
4.5	5.9			5.7					5.5			5.3												4.5			
5	5.8			5.6					5.4			5.3												5			
6	5.5			5.4					5.3			5.2			5.1									6			
7	5.2			5.1					5.1			5			4.9									7			
8	4.9	3.8		4.9					4.9			4.9			4.8							4.7		8			
9	4.5	3.6		4.6	3.6				4.7			4.7			4.6							4.5		9			
10	4.2	3.4		4.4	3.4				4.5	3.5		4.5	3.5		4.5							4.4		10			
11	4	3.2		4.1	3.3				4.3	3.4		4.3	3.4		4.4	3.4						4.3		11			
12	3.7	3.1	2.6	3.9	3.2				4.1	3.2		4.2	3.3		4.2	3.3						4.2	3.3	12			
14	3.3	2.9	2.5	3.6	2.9	2.5	2.5	3	3.9	3.1	2.5	4	3.1		4	3.1						4.2	3.1	14			
16	2.9	2.7	2.3	3.2	2.8	2.4	3.4	2.8	2.4	3.6	2.9	2.5	3.7	2.9	2.5	3.8	3	2.5	3.8	3	2.5	3.7	3	16			
18	2.5	2.5	2.2	2.9	2.6	2.3	3.2	2.7	2.3	3.3	2.8	2.4	3.5	2.8	2.4	3.6	2.8	2.4	3.6	2.9	2.4	3.6	2.9	18			
20	2.2	2.4	2.1	2.6	2.5	2.2	2.9	2.6	2.2	3.1	2.6	2.3	3.2	2.7	2.3	3.4	2.7	2.3	3.4	2.8	2.3	3.4	2.7	20			
22	2	2.2	2.1	2.3	2.4	2.1	2.6	2.4	2.2	2.8	2.5	2.2	3	2.6	2.2	3.2	2.6	2.3	3.2	2.7	2.3	3.2	2.7	22			
24		1.8	2.1		2.1	2.2	2.1	2.4	2.4	2.1	2.6	2.4	2.1	2.8	2.5	2.2	3	2.5	2.2	3.1	2.6	2.2	3.1	2.6	24		
26					1.9	2.1	2.1	2.2	2.3	2.1	2.4	2.3	2.1	2.6	2.4	2.1	2.8	2.4	2.2	2.9	2.5	2.2	3	2.5	2.2	26	
28						1.8	2.1		2	2.2	2.1	2.2	2.3	2.1	2.4	2.3	2.1	2.6	2.4	2.1	2.8	2.4	2.1	2.8	2.4	2.8	
30							1.9	2.1	2.1	2.2	2.1	2.3	2.3	2.1	2.4	2.3	2.1	2.6	2.3	2.1	2.7	2.3	2.1	2.7	2.3	30	
32								1.7	2.1		1.9	2.1	2.1	2.1	2.2	2	2.3	2.2	2	2.4	2.3	2.1	2.6	2.3	2.1	32	
34									1.8	2.1		2	2.1	2	2.1	2.2	2	2.1	2.2	2	2.3	2.2	2	2.4	2.2	2.1	34
36										1.7					1.9	2.1	2		2	2.2	2	2.2	2.2	2	2.3	2.2	36
38															1.8	2.1			1.9	2.1	2	2.1	2.2	2	2.2	2.2	38
40																1.7				1.8	2.1	2	2.1	2.1	2	2.1	40
42																	1.8	2.1			1.9	2.1	2	2.1	2.1	2	42
44																		1.8	2.1			1.8	2.1	2	2.1	2.1	44
46																			1.7	2.1			1.7	2.1	2	2.1	46
48																				1.7	2			1.7	2	2	48
50																					1.7	1.8			1.7	1.8	50

1271,002,02801,00,000 / 02841,00,000

Jib Length (m)	41.2 m			44.9 m			48.7 m			51.9 m			52.4 m			55.6 m			56.1 m			59.4 m			60 m		
	0°	20°	40°	0°	20°	40°	0°	20°	40°	0°	20°	40°	0°	20°	40°	0°	20°	40°	0°	20°	40°	0°	20°	40°	0°	20°	40°
8	3.9																									8	
9	3.9			3.5																							9
10	3.9			3.5																							10
11	3.9			3.5			3																				11
12	3.8			3.5			3			2.2			2.6														12
14	3.7	3		3.4			3			2.2			2.6														14
16	3.6	2.9		3.3	2.8		3			2.2			2.6														16
18	3.4	2.8	2.4	3.2	2.7		2.9	2.6		2.2	2.1		2.6	2.3													18
20	3.3	2.7	2.3	3.1	2.6	2.3	2.9	2.5		2.1	2.1		2.5	2.3													20
22	3.2	2.6	2.3	3	2.6	2.2	2.8	2.4	2.2	2.1	2.1		2	2.5	2.2												22
24	3	2.5	2.2	2.9	2.5	2.2	2.7	2.4	2.1	2.1	2		2	2.5	2.2												24
26	2.9	2.5	2.2	2.8	2.4	2.2	2.7	2.3	2.1	2			2	2.5	2.2												26
28	2.8	2.4	2.2	2.7	2.4	2.1	2.6	2.3	2.1	1.9	1.9	1.8	2.4	2.2													28
30	2.7	2.3	2.1	2.6	2.3	2.1	2.5	2.2	2.1	1.8	1.8	1.8	2.3	2.1													30
32	2.6	2.3	2.1	2.6	2.3	2.1	2.4	2.2	2	1.7	1.7	1.7	2.2	2.1													32
34	2.5	2.2	2.1	2.5	2.2	2.1	2.4	2.2	2	1.6	1.6	1.6	2.1	2													34
36	2.4	2.2	2	2.4	2.2	2	2.2	2.1	2	1.6	1.6	1.6	2	2													36
38	2.3	2.2	2	2.3	2.1	2	2.1	2.1	2	1.4	1.5	1.5	1.9	1.9	1.9												38
40	2.1	2.1	2	2.2	2.1	2	2	2	2	1.4	1.4	1.4	1.8	1.8	1.8												40
42	2.1	2.1	2	2.1	2.1	2	1.9	1.9	2	1.3	1.3	1.4	1.7	1.8	1.3	1.4	1.4										42
44	2	2.1	2	1.9	2	2	1.7	1.8	1.9	1.2	1.2	1.3	1.6	1.7	1.2	1.3	1.3	1.4	1.4	1.5	1.2	1.3	1.3	1.3	1.3	44	
46	1.8	2	2	1.6	1.8	1.9	1.6	1.7	1.7	1.1	1.1	1.2	1.5	1.5	1.6	1.1	1.2	1.2	1.3	1.4	1.4	1.1	1.2	1.1	1.2	46	
48	1.7	1.8	1.8	1.5	1.6	1.6	1.4	1.6	1.6	1	1.1	1.1	1.4	1.4	1.5	1	1.1	1.1	1.3	1.3	1.3	1.1	1.1	1.1	1.1	48	
50	1.5	1.6	1.6	1.4	1.5	1.5	1.3	1.4	1.5	0.9	1	1	1.2	1.3	1.4	1	1	1.1	1.2	1.3	1.3	1	1	1	1	50	
52	1.3	1.4		1.3	1.4	1.4	1.2	1.2	1.3	0.8	0.9	0.9	1.2	1.2	1.3	0.9	0.9	1	1.1	1.2	1.2	0.9	1	1	0.9	1	52
54	1.3	1.3		1.2	1.3		1.1	1.2	1.2	0.8	0.8	0.8	1.1	1.1	1.2	0.8	0.9	0.9	1.1	1.1	1.1	0.9	0.9	0.8	0.9	0.9	54
56				1.1	1.1		1	1.1	1.1	0.7	0.7	0.8	0.9	1	1.1	0.8	0.8	0.8	0.9	1	0.7	0.8	0.7	0.8	0.7	0.8	56
58							1	1		0.6	0.7	0.7	0.8	0.9	0.9	0.7	0.8	0.8	0.8	0.7	0.8	0.7	0.8	0.7	0.8	0.7	58
60							0.8	0.9			0.6		0.7	0.8	0.8	0.7	0.7	0.7	0.7	0.6					0.6	0.6	60
62													0.6		0.6				0.6								62