

# TRANSGRUMA

MADRID

*Elevamos su confianza*

## CAMIÓN GRÚA HIAB 638 JIB



C/ Palier, 12-14  
Pol. Ind. El Portillo  
28914 Leganés (Madrid)  
[www.transgruma.com](http://www.transgruma.com)  
[transgruma@transgruma.com](mailto:transgruma@transgruma.com)  
**+34 914 987 100**

# CAMIÓN GRÚA HIAB 638 JIB

Camión grúa especializado en transporte, manipulación, carga y descarga de materiales, mercancías y maquinaria.

Capacidad para desempeñar funciones diversas en obra.

- Accionamiento y control de la grúa mediante redimando a distancia.
- Cabrestante con capacidad para 2.000 kg a tiro directo y 4.000 kg con doble reenvío.
- Rotación de 360°
- Sistema LSS y ADS para amortiguación de movimientos verticales y de giro que otorgan a la grúa de una mayor precisión.

## CARACTERÍSTICAS DE LA GRÚA

Capacidad de carga máxima:	9.600 kg
Capacidad carga máx. JIB en punta:	820 kg
Alcance máximo:	22,30 m
Alcance máximo con JIB:	33,70 m
Ángulo de giro de la grúa:	Rotación de 360°

## CARACTERÍSTICAS DEL CAMIÓN

Longitud del camión:	10,66 m
Ancho del camión:	2,50 m
Alto:	4,00 m
Longitud de la caja:	6,00 m
Capacidad de carga en caja:	6.550 kg

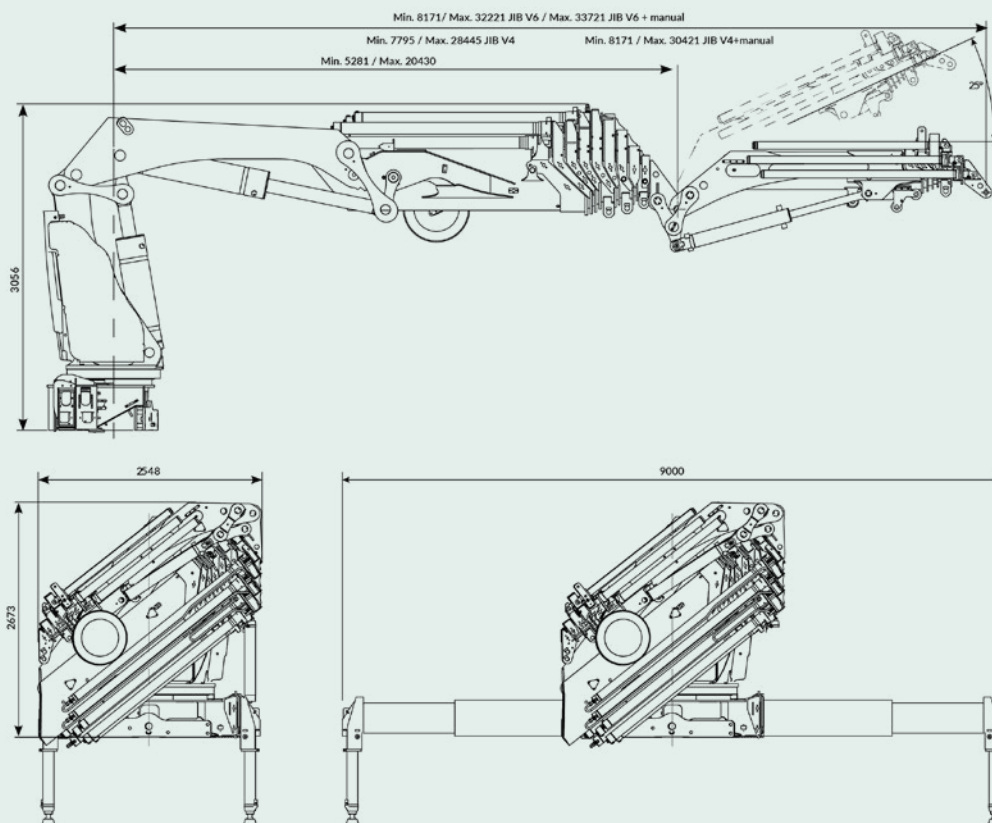


DIAGRAMA DE CARGAS HIAB X-HIPRO 638 E-8

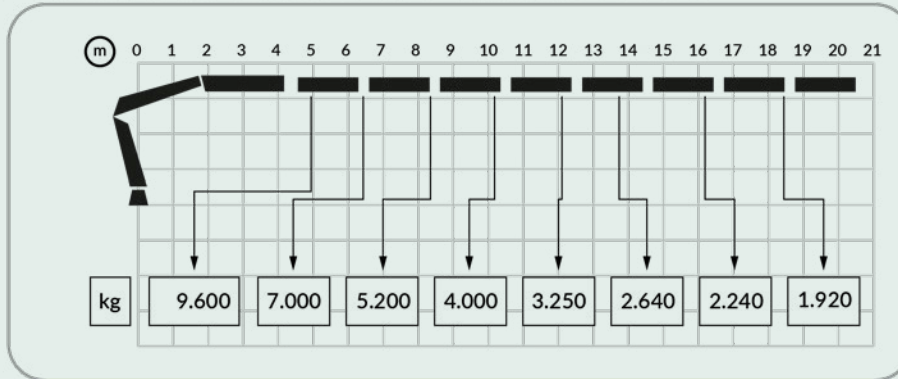


DIAGRAMA DE CARGAS HIAB X-HIPRO 638 E-8 + JIB 150X-6

