



Escanea
para solicitar
este servicio



Ver en la web

+34 91 498 71 00

transgruma@transgruma.com

Camión Grúa

PK 48 JIB

El camión grúa PK 48 JIB del fabricante Palfinger, es un todoterreno potente y versátil. Su alcance proporciona una gran flexibilidad en proyectos de construcción y elevación. Equipado con la última tecnología, este modelo garantiza eficiencia y seguridad en cada operación. Su diseño robusto y características avanzadas lo convierten en una opción destacada para proyectos exigentes de elevación de cargas.

Alcance horizontal

16.5 m

Alcance horizontal con JIB

31.3 m

Capacidad de carga máx.

9.3 t

Abertura de estabilizadores

7.8 m



Especificaciones técnicas

Grúa	
Alcance horizontal	16,5 m
Alcance horizontal con JIB	31,3 m
Alcance vertical	20 m
Alcance vertical con JIB	35 m
Capacidad máxima de elevación	9.300 kg
Capacidad carga máx. JIB en punta	900 kg
Radio de giro	360°
Camión	
Longitud	10.258 mm
Anchura	2.550 mm
Peso (Tara total conjunto)	23.705 kg

Dimensiones de la Máquina

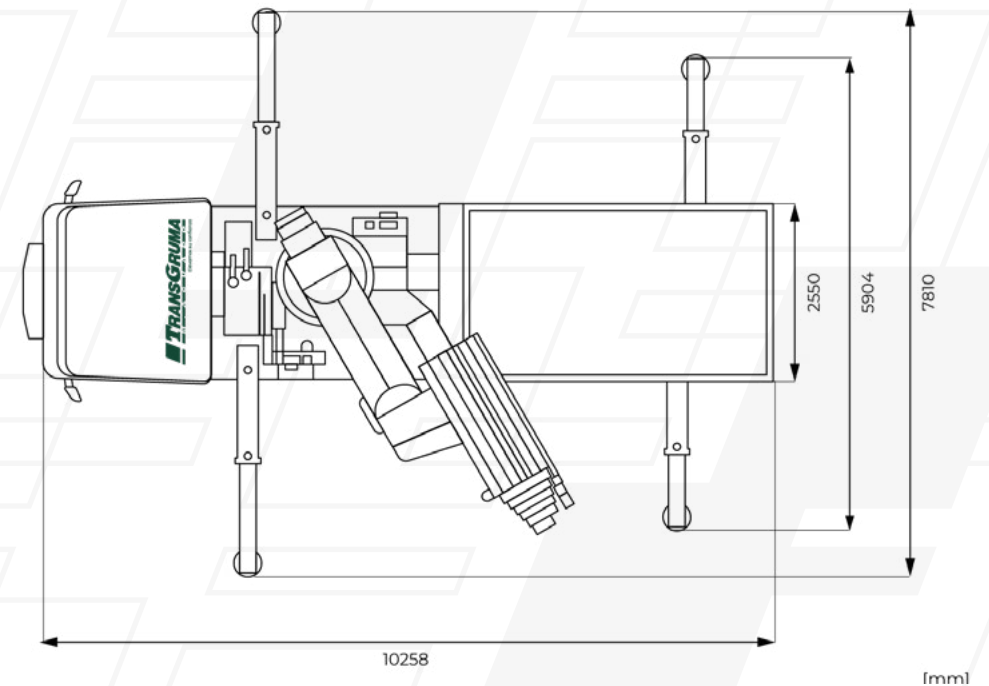
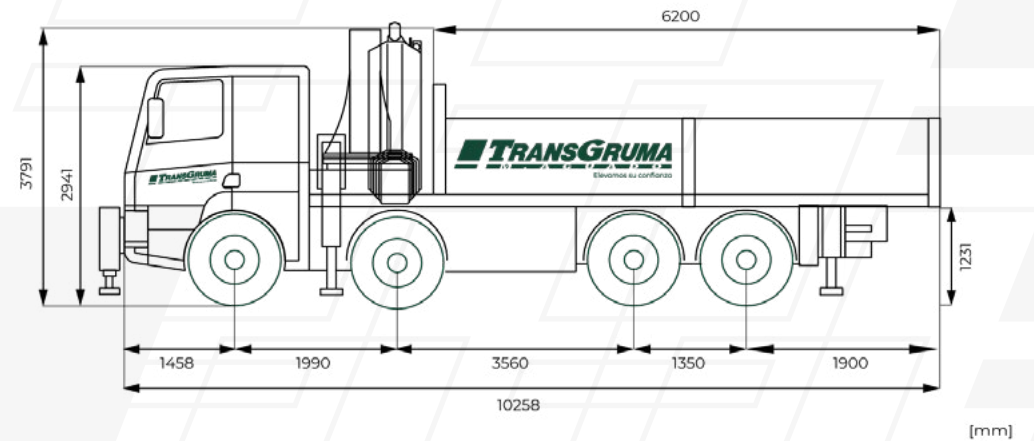
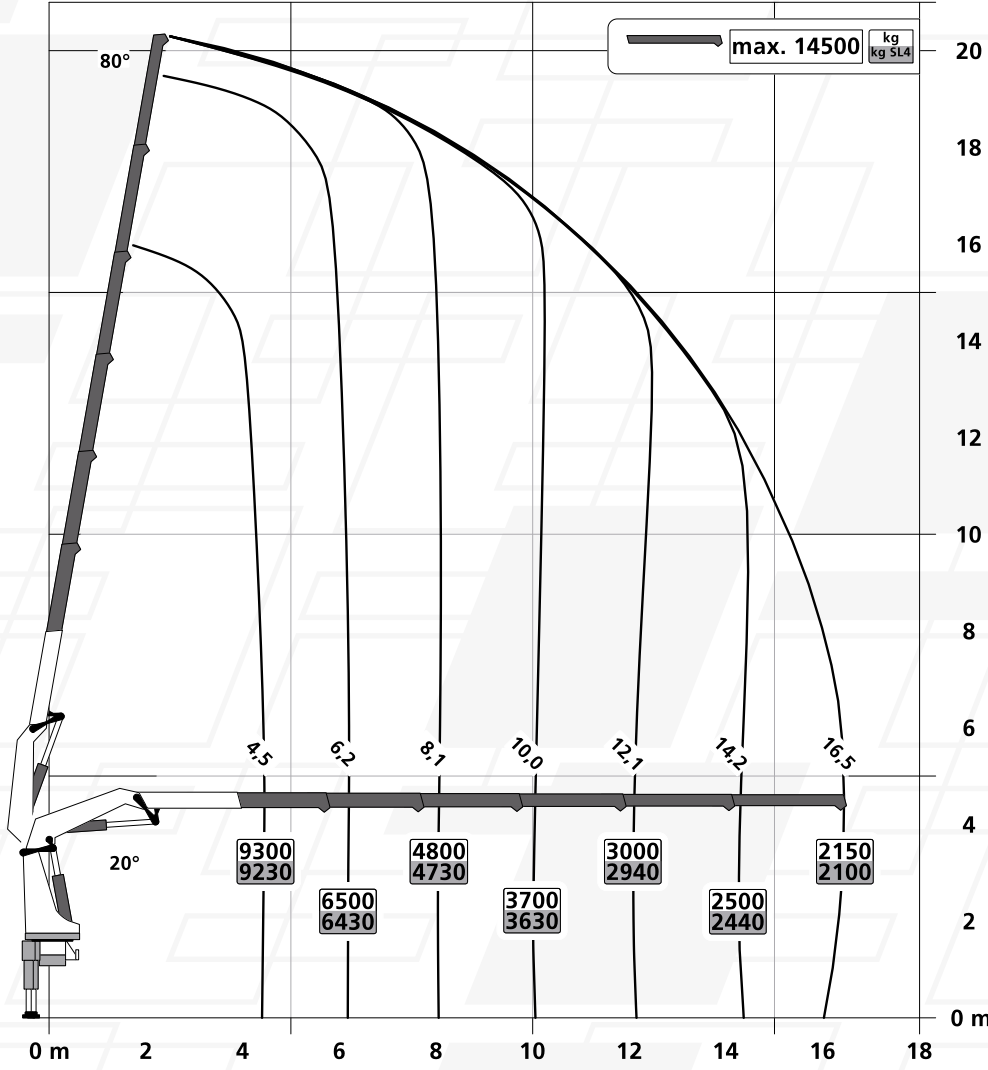


Diagrama Técnico

Sin JIB



Con JIB

