

TRANSGRUMA
MAGUADO

Elevamos su confianza

PK 48002 JIB

CAMIÓN GRÚA



C/ Palier, 58 Pol. Ind. El Portillo
28914 Leganés (Madrid)
transgruma.com
transgruma@transgruma.com
+34 914 987 100

ISO 9001
ISO 14001
ISO 45001

BUREAU VERITAS
Certification





PK 48002 JIB

CAMIONES GRÚA

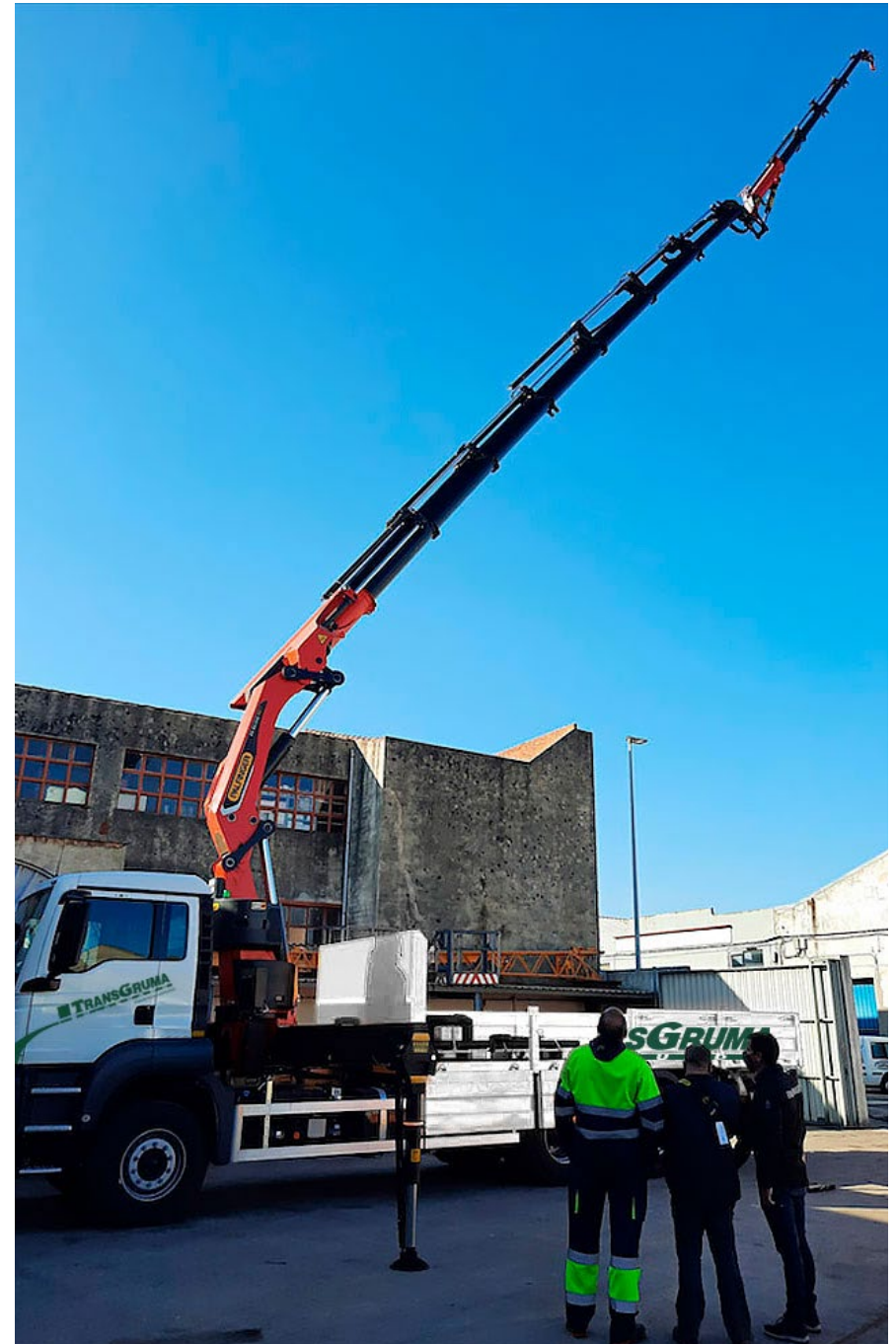


CARACTERÍSTICAS DEL EQUIPO

Máxima capacidad de elevación y alcance aún más largo

La grúa PK 48002 JIB correspondiente a la línea TEC (Technology) del fabricante Palfinger, ofrece una gran selección de sistemas de confort y asistencia al operador, añadiendo como diferencial el diseño de perfil poligonal en sus prolongas, que aumenta significativamente el rendimiento mientras mantiene un bajo peso de la grúa. Combina seis extensiones en la pluma principal y otras seis extensiones en el JIB para ofrecer una enorme capacidad de elevación. Innovadora construcción en acero.

- ✓ Capacidad máxima de carga: 9.300 kg
- ✓ Alcance hidráulico máximo: 16,5 m
- ✓ Alcance máximo (con fly-jib): 31,3 m
- ✓ Ángulo de giro: infinito
- ✓ Peso: 23.685 kg



Dimensiones generales [mm]

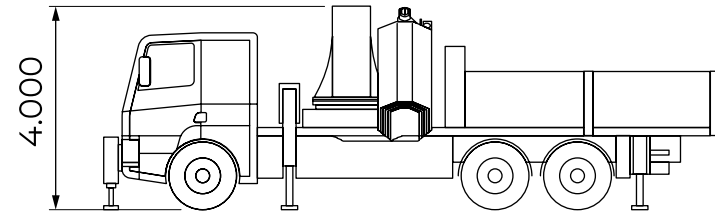
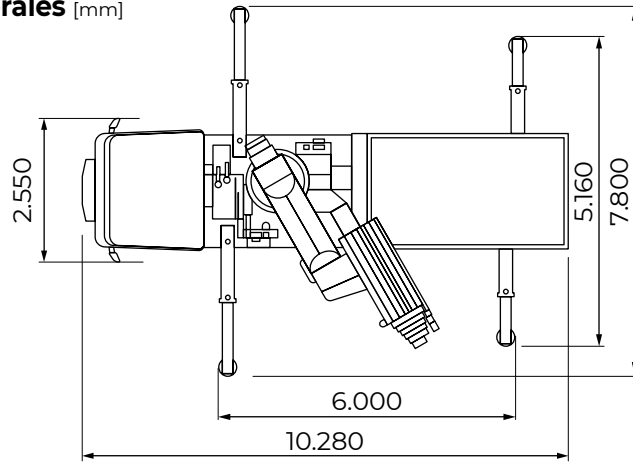


Diagrama de carga

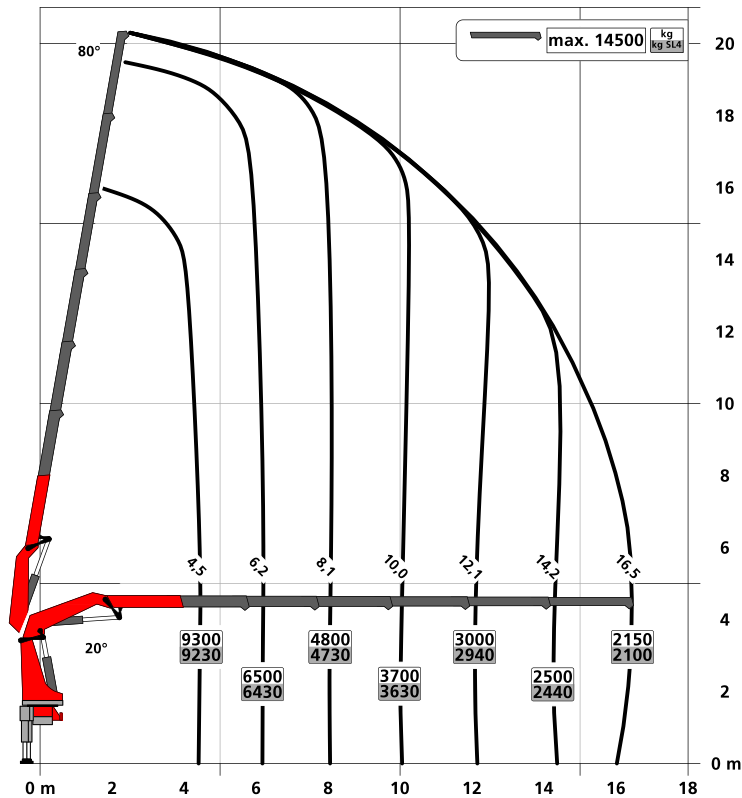


Diagrama de carga con JIB

