

TRANSGRUMA
MAGUADO

Elevamos su confianza

60M

AUTOBOMBA DE ELEVACIÓN DE HORMIGÓN



C/ Palier, 12-14
Pol. Ind. El Portillo
28914 Leganés (Madrid)
www.transgruma.com
transgruma@transgruma.com
+34 914 987 100

ISO 9001
ISO 14001

BUREAU VERITAS
Certification





60M

AUTOBOMBA / AUTOBOMBA



Autobomba robusta y fiable con secciones diseñadas con la máxima resistencia estructural. Las tres últimas secciones de la pluma están construidas en fibra de carbono para proporcionar ligereza y resistencia, lo que nos permite montar una pluma de 60 m en un camión con sólo 5 ejes. Máximo rendimiento de succión gracias a la válvula de 9", con un flujo de salida de 180 m³/h.

Auto-bomba robusta e fiável com secções concebidas para uma resistência estrutural máxima. As últimas três secções da lança são construídas em fibra de carbono para proporcionar leveza e resistência, permitindo-nos montar uma lança de 60 m num camião com apenas 5 eixos. Desempenho máximo de sucção graças à válvula de 9", com um fluxo de saída de 180 m³/h.



59,10 m



54,10 m

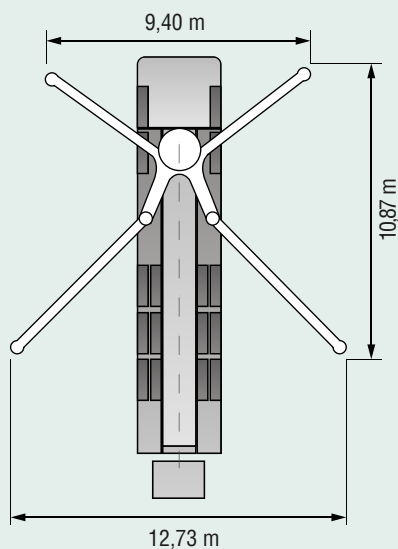


44,40 m

ESPECIFICACIONES TÉCNICAS / ESPECIFICAÇÕES TÉCNICAS

Tipo de plegado / Tipo de dobragem	Z
Número de brazos / Número de braços	6
Alcance vertical / Alcance vertical	59,10 m
Alcance horizontal bruto / Alcance horizontal bruto	54,10 m
Alcance en profundidad / Alcance em profundidade	44,40 m
Altura de despliegue / Altura de desdobramento	14,20 m
Rotación / Rotação	365°
Diámetro de la tubería de bombeo / Diâmetro do tubo de bombeamento	125 mm
Caudal de rendimiento / Fluxo de transferência	180 m³/h
Distancia entre los estabilizadores al 100% / Distância entre estabilizadores em 100%	9,40 m (delante) 12,73 m (detrás)
Presión estabilizadores sobre terreno / Pressão dos estabilizadores no terreno	360 kN (delante) 335 kN (detrás)
Longitud total de la máquina / Comprimento total da máquina	13.100 mm
Peso total de la máquina / Peso total da máquina	47.250 kg

ESTABILIZADORES AL 100% CON ROTACIÓN DE 360°



ESTABILIZADORES CON UNA ROTACIÓN MÁXIMA DE 130°

