

TRANSGRUMA

MAGUADO

Elevamos su confianza

56M

AUTOBOMBA DE ELEVACIÓN DE HORMIGÓN



C/ Palier, 12-14
Pol. Ind. El Portillo
28914 Leganés (Madrid)
www.transgruma.com
transgruma@transgruma.com
+34 914 987 100

ISO 9001
ISO 14001

BUREAU VERITAS
Certification





56M

AUTOBOMBA / AUTOBOMBA



Bomba de hormigón sobre camión de 5 ejes. Se caracteriza por la versatilidad de sus 5 brazos y su plegado RZ que permite una gran movilidad de la pluma, lo que hace posible cubrir grandes áreas de trabajo en un espacio reducido. La última tecnología de Putzmeister.

Bomba de betão num camião de 5 eixos. Caracteriza-se pela versatilidade dos seus 5 braços e pela sua dobragem RZ que permite uma grande mobilidade da lança, o que torna possível cobrir grandes áreas de trabalho num espaço reduzido. A mais recente tecnologia Putzmeister.



55,10 m



49,90 m

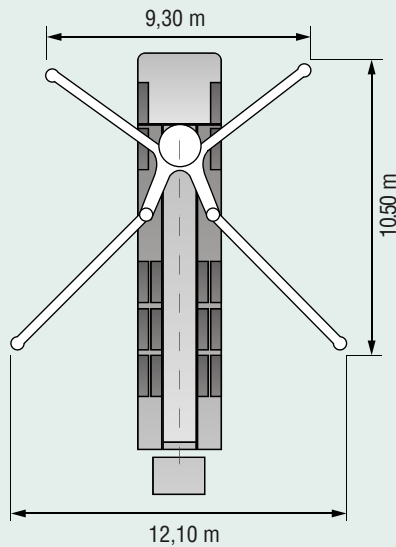


40,30 m

ESPECIFICACIONES TÉCNICAS / ESPECIFICAÇÕES TÉCNICAS

Tipo de plegado / Tipo de dobragem	RZ
Número de brazos / Número de braços	5
Alcance vertical / Alcance vertical	55,10 m
Alcance horizontal bruto / Alcance horizontal bruto	49,90 m
Alcance en profundidad / Alcance em profundidade	40,30 m
Altura de despliegue / Altura de desdobramento	15,60 m
Rotación / Rotação	365°
Diámetro de la tubería de bombeo / Diâmetro do tubo de bombeamento	125 mm
Caudal de rendimiento / Fluxo de transferência	160 m³/h
Distancia entre los estabilizadores al 100% / Distância entre estabilizadores em 100%	9,30 m (delante) 12,10 m (detrás)
Presión estabilizadores sobre terreno / Pressão dos estabilizadores no terreno	310 kN (delante) 315 kN (detrás)
Longitud total de la máquina / Comprimento total da máquina	14.120 mm
Peso total de la máquina / Peso total da máquina	47.100 kg

ESTABILIZADORES AL 100% CON ROTACIÓN DE 360°



ESTABILIZADORES CON UNA ROTACIÓN MÁXIMA DE 130°

