

53M

AUTOBOMBA DE
HORMIGÓN

transgruma.com
+34 91 498 71 00
f i n

TRANSGRUMA
Elevamos su confianza

4751

C/ Palier, 58 Pol. Ind. El Portillo
28914 Leganés (Madrid)
transgruma.com
transgruma@transgruma.com
+34 914 987 100



53M

AUTOBOMBA / AUTOBOMBA



Tecnología de fibra de carbono para reducir el peso mayor alcance y mayor resistencia. Las plumas montadas en las bombas montadas sobre camión CIFA combinan robustez y fiabilidad. Cada sección ha sido diseñada para tener la máxima resistencia estructural, reduciendo al mínimo las zonas sometidas a estrés. Las diferentes configuraciones de las plumas de las bombas montadas sobre camión CIFA garantizan el máximo funcionamiento, versatilidad y permiten alcanzar cualquier zona de la obra, también en aquellos de difícil acceso, garantizando una elevada rapidez de maniobra.

A tecnologia de fibra de carbono para um peso reduzido, maior alcance e maior resistência. As barras montadas nas bombas montadas em camiões CIFA combinam robustez e fiabilidade. Cada secção foi concebida para uma resistência estrutural máxima, minimizando as áreas de tensão. As diferentes configurações de braços das bombas montadas em camiões CIFA garantem o máximo desempenho, versatilidade e permitem alcançar qualquer área do local, mesmo aquelas de difícil acesso, garantindo uma elevada velocidade de manobra.

ALCANCES DE PLUMA

52,1 m

Alcance vertical

47,1 m

Alcance horizontal

37,3 m

Alcance en profundidad



TRANSGRUMA

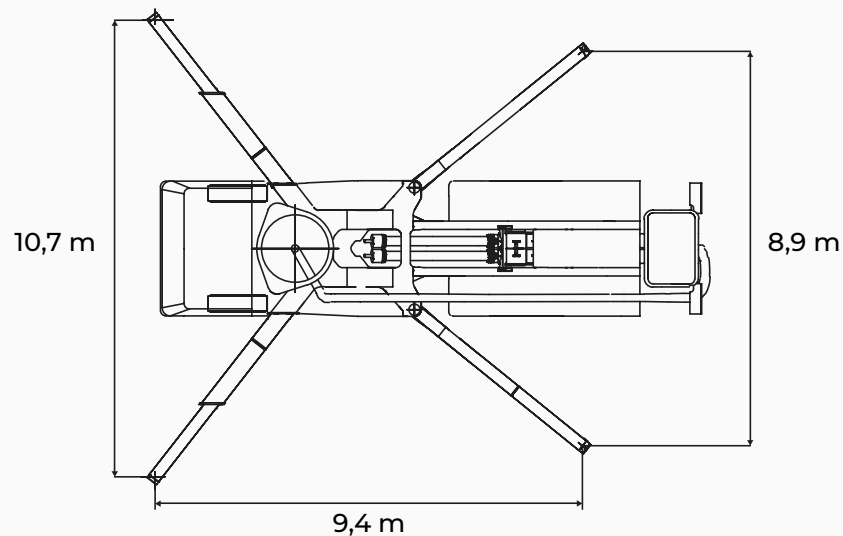
+34 91 498 71 00

transgruma.com | transgruma@transgruma.com

ESPECIFICACIONES TÉCNICAS / ESPECIFICAÇÕES TÉCNICAS

Tipo de plegado / Tipo de dobragem	RZ
Número de brazos / Número de braços	5
Alcance vertical / Alcance vertical	52,1 m
Alcance horizontal bruto / Alcance horizontal bruto	47,1 m
Alcance en profundidad / Alcance em profundidade	37,3 m
Altura de despliegue / Altura de desdobramento	13,9 m
Rotación / Rotação	+/-270°
Diámetro de la tubería de bombeo / Diâmetro do tubo de bombeamento	125 mm
Caudal de rendimiento / Fluxo de transferência	180 m ³ /h
Distancia entre los estabilizadores al 100% / Distância entre estabilizadores em 100%	8,9 m (delante) 10,7 m (detrás)
Presión estabilizadores sobre terreno / Pressão dos estabilizadores no terreno	335 kN (delante) 325 kN (detrás)
Longitud total de la máquina / Comprimento total da máquina	13.470 mm
Peso total de la máquina / Peso total da máquina	39.190 kg

DIMENSIONES / DIMENSÕES



CARACTERÍSTICAS TÉCNICAS

