

# TRANSGRUMA

MAGNATOP

*Elevamos su confianza*

## 47M

AUTOBOMBA DE ELEVACIÓN DE HORMIGÓN

C/ Palier, 12-14  
Pol. Ind. El Portillo  
28914 Leganés (Madrid)  
transgruma.com  
transgruma@transgruma.com  
**+34 914 987 100**

ISO 9001  
ISO 14001

BUREAU VERITAS  
Certification







# 47M

AUTOBOMBA / AUTOBOMBA



Es la bomba de hormigón con la pluma más larga creada por nuestro proveedor alemán Schwing. La pluma de 47 m de largo está montada sobre camión de 4 ejes. Se caracteriza por la versatilidad de sus 5 brazos y su sistema de estabilidad SX EASY FLEX que le permite trabajar unilateralmente. Puede cubrir hasta 130° de la superficie con una gran flexibilidad a la hora de estabilizar, lo que nos permite trabajar en espacios reducidos con una pluma de gran longitud.

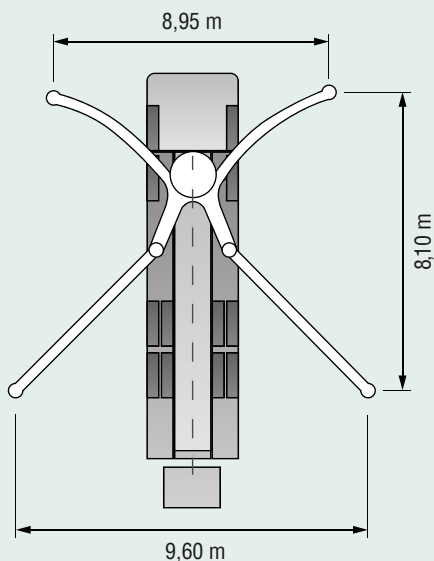
*É a bomba de betão com a maior lança criada pelo nosso fornecedor alemão Schwing. A lança de 47 m de comprimento é montada num camião de 4 eixos. Caracteriza-se pela versatilidade dos seus 5 braços e pelo seu sistema de estabilidade SX EASY FLEX que lhe permite trabalhar unilateralmente. Pode cobrir até 130° da superfície com grande flexibilidade ao estabilizar, o que nos permite trabalhar em espaços confinados com uma lança de grande comprimento.*



## ESPECIFICACIONES TÉCNICAS / ESPECIFICAÇÕES TÉCNICAS

Tipo de plegado / Tipo de dobragem	ZR
Número de brazos / Número de braços	5
Alcance vertical / Alcance vertical	46,10 m
Alcance horizontal bruto / Alcance horizontal bruto	41,00 m
Alcance en profundidad / Alcance em profundidade	32,40 m
Altura de despliegue / Altura de desdobramento	9,80 m
Rotación / Rotação	365°
Diámetro de la tubería de bombeo / Diâmetro do tubo de bombeamento	125 mm
Caudal de rendimiento / Fluxo de transferência	162 m³/h
Distancia entre los estabilizadores al 100% / Distância entre estabilizadores em 100%	8,95 m (delante) 9,60 m (detrás)
Presión estabilizadores sobre terreno / Pressão dos estabilizadores no terreno	245 kN (delante) 240 kN (detrás)
Longitud total de la máquina / Comprimento total da máquina	11.585 mm
Peso total de la máquina / Peso total da máquina	31.800 kg

ESTABILIZADORES AL 100% CON ROTACIÓN DE 360°



ESTABILIZADORES CON UNA ROTACIÓN MÁXIMA DE 130°

