

TRANSGRUMA
MAGUADO

Elevamos su confianza

42M

AUTOBOMBA DE ELEVACIÓN DE HORMIGÓN



C/ Palier, 12-14
Pol. Ind. El Portillo
28914 Leganés (Madrid)
www.transgruma.com
transgruma@transgruma.com
+34 914 987 100





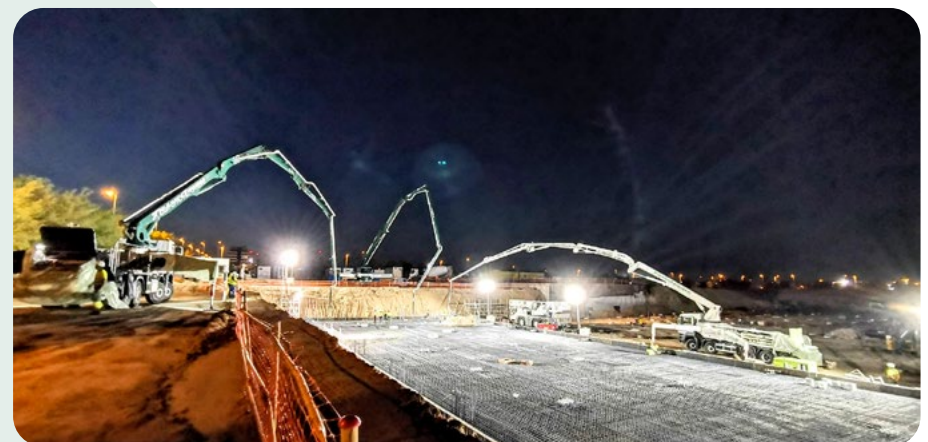
42M

AUTOBOMBA / AUTOBOMBA



Es la Bomba de hormigón con la tecnología más avanzada creada por nuestro proveedor italiano Cifa. Su sistema de estabilidad es el más eficiente del mercado ya que nos permite trabajar con los estabilizadores en diferentes posiciones, de 0% a 100% vinculadas a diferentes radios de trabajo de forma proporcional sin necesidad de que para poder trabajar sea necesario estabilizar la maquina al 100 %.

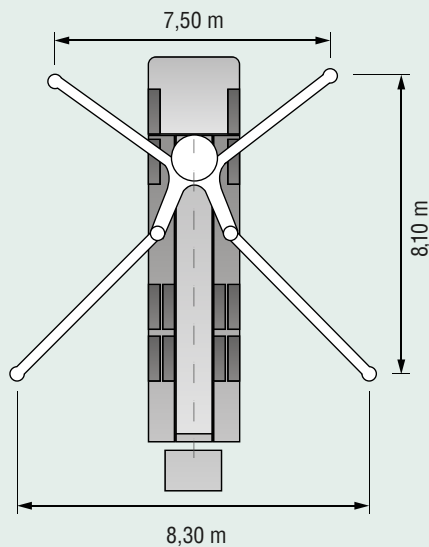
É a bomba de betão com a tecnologia mais avançada criada pelo nosso fornecedor italiano Cifa. O seu sistema de estabilidade é o mais eficiente do mercado, pois permite-nos trabalhar com os estabilizadores em diferentes posições, de 0% a 100% ligados a diferentes raios de trabalho de forma proporcional, sem necessidade de estabilizar a máquina a 100% para poder trabalhar.



ESPECIFICACIONES TÉCNICAS / ESPECIFICAÇÕES TÉCNICAS

Tipo de plegado / Tipo de dobragem	RZ
Número de brazos / Número de braços	5
Alcance vertical / Alcance vertical	41,60 m
Alcance horizontal bruto / Alcance horizontal bruto	37,30 m
Alcance en profundidad / Alcance em profundidade	31,00 m
Altura de despliegue / Altura de desdobramento	8,60 m
Rotación / Rotação	365°
Diámetro de la tubería de bombeo / Diâmetro do tubo de bombeamento	125 mm
Caudal de rendimiento / Fluxo de transferência	160 m³/h
Distancia entre los estabilizadores al 100% / Distância entre estabilizadores em 100%	7,50 m (delante) 8,30 m (detrás)
Presión estabilizadores sobre terreno / Pressão dos estabilizadores no terreno	245 kN (delante) 240 kN (detrás)
Longitud total de la máquina / Comprimento total da máquina	11.850 mm
Peso total de la máquina / Peso total da máquina	31.800 kg

ESTABILIZADORES AL 100% CON ROTACIÓN DE 360°



ESTABILIZADORES CON UNA ROTACIÓN MÁXIMA DE 135°

