

TRANSGRUMA

MAGUADO

Elevamos su confianza

38M

AUTOBOMBA DE ELEVACIÓN DE HORMIGÓN



C/ Palier, 12-14
Pol. Ind. El Portillo
28914 Leganés (Madrid)
www.transgruma.com
transgruma@transgruma.com
+34 914 987 100

ISO 9001
ISO 14001

BUREAU VERITAS
Certification





38M

AUTOBOMBA / AUTOBOMBA



Es la bomba de hormigón con la tecnología más avanzada creada por nuestro proveedor Putzmeister. Construida con materiales más ligeros y resistentes. Montada sobre camión de 3 ejes con una longitud de pluma de 38 m. Se caracteriza por la versatilidad con la que cuentan sus 5 brazos y su plegado RZ, que permite una mayor movilidad de la pluma logrando cubrir grandes superficies de trabajo.

É a bomba de betão mais avançada tecnologicamente criada pelo nosso fornecedor Putzmeister. Construído com materiais mais leves e resistentes. Montado num camião de 3 eixos com um comprimento de lança de 38 m. Caracteriza-se pela versatilidade dos seus 5 braços e pela sua dobragem RZ, o que permite uma maior mobilidade da lança, cobrindo grandes áreas de trabalho.

37,50 m

32,80 m

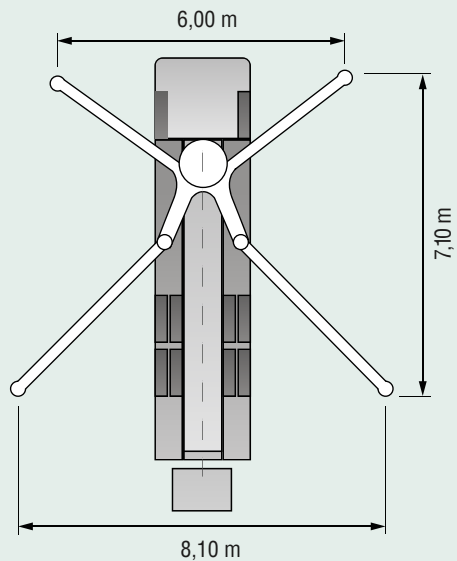
25,30 m



ESPECIFICACIONES TÉCNICAS / ESPECIFICAÇÕES TÉCNICAS

Tipo de plegado / Tipo de dobragem	RZ
Número de brazos / Número de braços	5
Alcance vertical / Alcance vertical	37,50 m
Alcance horizontal bruto / Alcance horizontal bruto	32,80 m
Alcance en profundidad / Alcance em profundidade	25,30 m
Altura de despliegue / Altura de desdobramento	7,40 m
Rotación / Rotação	365°
Diámetro de la tubería de bombeo / Diâmetro do tubo de bombeamento	125 mm
Caudal de rendimiento / Fluxo de transferência	160 m³/h
Distancia entre los estabilizadores al 100% / Distância entre estabilizadores em 100%	6,00 m (delante) 8,10 m (detrás)
Presión estabilizadores sobre terreno / Pressão dos estabilizadores no terreno	210 kN
Longitud total de la máquina / Comprimento total da máquina	10.853 mm
Peso total de la máquina / Peso total da máquina	25.870 kg

ESTABILIZADORES AL 100% CON ROTACIÓN DE 360°



ESTABILIZADORES CON UNA ROTACIÓN MÁXIMA DE 136°

