

36M

5^{TO} TRAMO 360°

**AUTOBOMBA DE
HORMIGÓN**



C/ Palier, 58, Ciudad del Automóvil
28914, Leganés - Madrid
transgruma@transgruma.com
+34 914 987 100

ISO 9001
ISO 14001
ISO 45001
BUREAU VERITAS
Certification





36M

5^{TO} TRAMO 360°
AUTOBOMBA



Autobomba de hormigón del fabricante líder CIFA. Es una máquina compacta y resistente, montada sobre un camión 6x4 con una distancia entre ejes de 4200 mm para una excelente maniobrabilidad, ofrece pequeñas dimensiones de estabilización para facilitar la colocación en todo tipo de obras es la elección ideal para pequeños y medianos espacios. Además, es capaz de ejecutar chorros en profundidad, en pozos, estacionamientos subterráneos y cimientos.

Bomba de betão autopropulsada do fabricante líder CIFA. É uma máquina compacta e robusta, montada num camião 6x4 com uma distância entre eixos de 4200 mm para uma excelente manobrabilidade, oferece pequenas dimensões de estabilização para uma fácil colocação em todos os tipos de locais de construção e é a escolha ideal para espaços pequenos e médios. Também é capaz de bombear em profundidade, em poços, parques de estacionamento subterrâneos e fundações.

ALCANCES DE PLUMA ALCANCES DA LANÇA

35.1 m

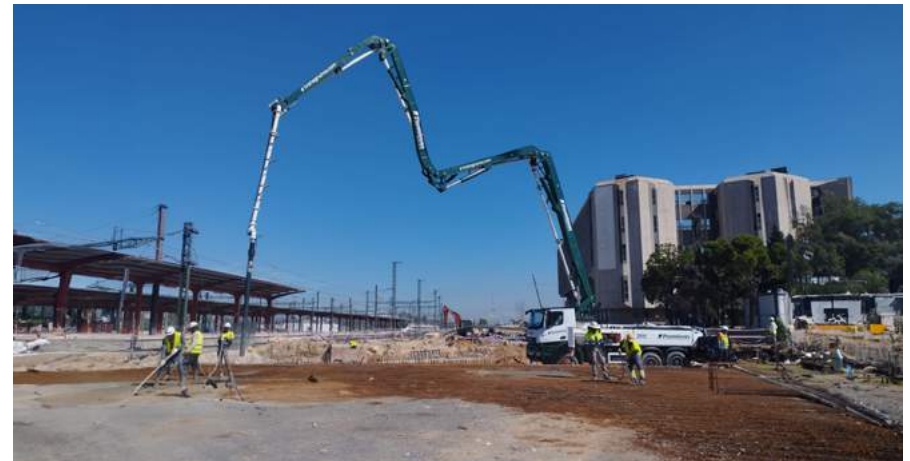
Alcance vertical

31.1 m

Alcance horizontal

28.3 m

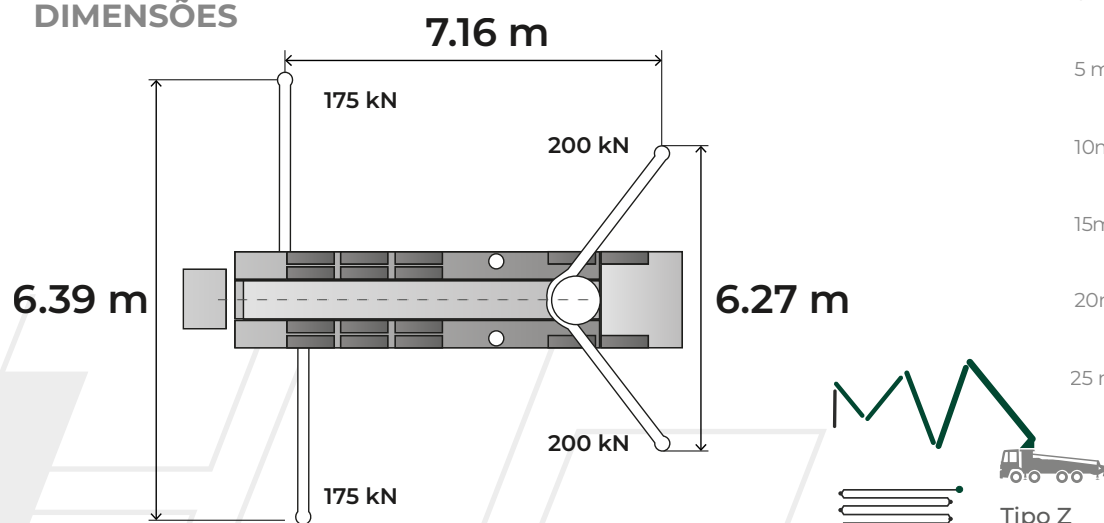
Alcance en profundidad



ESPECIFICACIONES TÉCNICAS / ESPECIFICAÇÕES TÉCNICAS

Tipo de plegado / Tipo de dobragem	Z
Número de brazos / Número de braços	5
Alcance vertical / Alcance vertical	35,1 m
Alcance horizontal bruto / Alcance horizontal bruto	31,1 m
Alcance en profundidad / Alcance em profundidade	28,3 m
Altura de despliegue / Altura de desdobramento	7,03 m
Rotación / Rotação	+/-270°
Diámetro de la tubería de bombeo / Diâmetro do tubo de bombeamento	125 mm
Caudal de rendimiento / Fluxo de transferência	160 m ³ /h
Distancia entre los estabilizadores al 100% / Distância entre estabilizadores em 100%	6,2 m (delante) 7,3 m (detrás)
Presión estabilizadores sobre terreno / Pressão dos estabilizadores no terreno	200 kN (delante) 225 kN (detrás)
Longitud total de la máquina / Comprimento total da máquina	10.205 mm
Peso total de la máquina / Peso total da máquina	25.780 kg

DIMENSIONES / DIMENSÕES



CARACTERÍSTICAS TÉCNICAS

