

**TRANSGRUMA**  
MAGUADO

*Elevamos su confianza*

**36M**

AUTOBOMBA DE ELEVACIÓN DE HORMIGÓN



C/ Palier, 12-14  
Pol. Ind. El Portillo  
28914 Leganés (Madrid)  
[www.transgruma.com](http://www.transgruma.com)  
[transgruma@transgruma.com](mailto:transgruma@transgruma.com)  
**+34 914 987 100**





# 36M

AUTOBOMBA / AUTOBOMBA



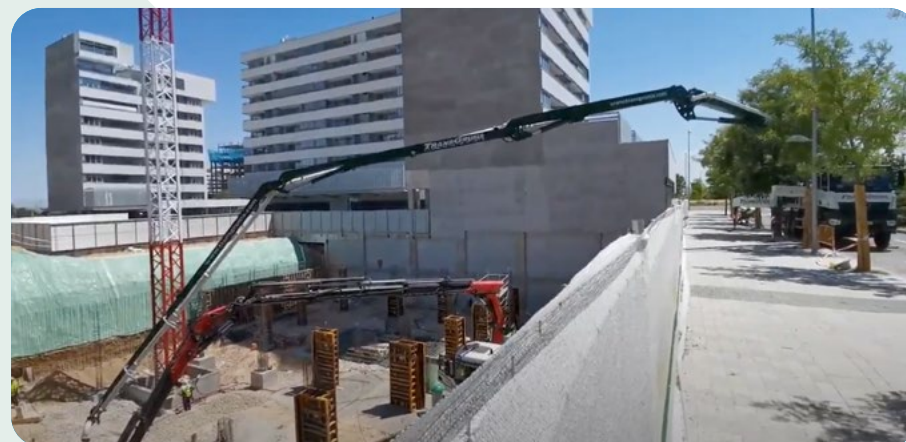
Bomba de hormigón compacta y de gran maniobrabilidad. La bomba de hormigón de 36 m es la más versátil y productiva del mercado. Está montada en un chasis de 3 ejes, con el sistema de desplegado de pluma en forma de Z nos permite hacer movimientos que serían imposibles de realizar con una pluma convencional tipo R.

*Bomba de betão compacta e altamente manobrável. A bomba de betão de 36 m é a mais versátil e produtiva do mercado. É montado num chassis de 3 eixos, com o sistema desdobramento da lança em forma de Z, podemos fazer movimentos que seriam impossíveis com uma lança convencional tipo R.*

35,60 m

31,40 m

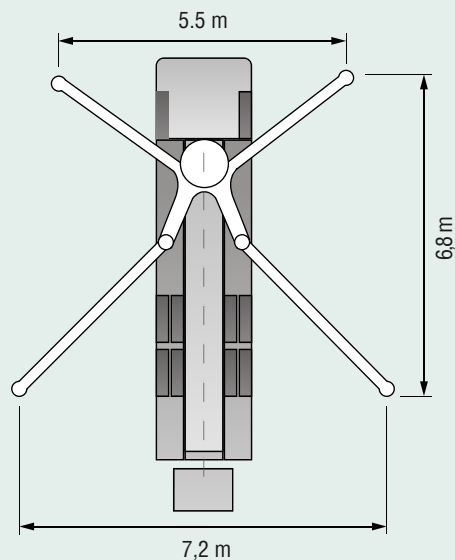
23,10 m



## ESPECIFICACIONES TÉCNICAS / ESPECIFICAÇÕES TÉCNICAS

Tipo de plegado / Tipo de dobragem	Z
Número de brazos / Número de braços	4
Alcance vertical / Alcance vertical	35,60 m
Alcance horizontal bruto / Alcance horizontal bruto	31,40 m
Alcance en profundidad / Alcance em profundidade	23,10 m
Altura de despliegue / Altura de desdobramento	8,50 m
Rotación / Rotação	365°
Diámetro de la tubería de bombeo / Diâmetro do tubo de bombeamento	125 mm
Caudal de rendimiento / Fluxo de transferência	160 m³/h
Distancia entre los estabilizadores al 100% / Distância entre estabilizadores em 100%	5,50 m (delante) 7,20 m (detrás)
Presión estabilizadores sobre terreno / Pressão dos estabilizadores no terreno	210 kN
Longitud total de la máquina / Comprimento total da máquina	11.585 mm
Peso total de la máquina / Peso total da máquina	25.040 kg

ESTABILIZADORES AL 100% CON ROTACIÓN DE 360°



ESTABILIZADORES CON UNA ROTACIÓN MÁXIMA DE 160°

