



Escanea  
para solicitar  
este servicio



Agréganos  
a tus contactos

+34 91 498 71 00

transgruma@transgruma.com

# Autobomba 27M<sup>4</sup> Tramos

ISC-light

ergonic<sup>®</sup>  
inside 3

Nuestra Autobomba de hormigón de 27M es una autobomba de hormigón de alto rendimiento y gran maniobrabilidad. Con su pluma de 27 metros en 4 secciones, ofrece un alcance excepcional en espacios altamente reducidos.

Alcance Vertical

Alcance Horizontal

**26.4 m** **22.1 m**

Alcance en Profundidad

Altura de despliegue

**16.6 m** **5.8 m**

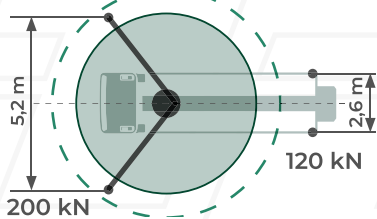


# Especificaciones técnicas

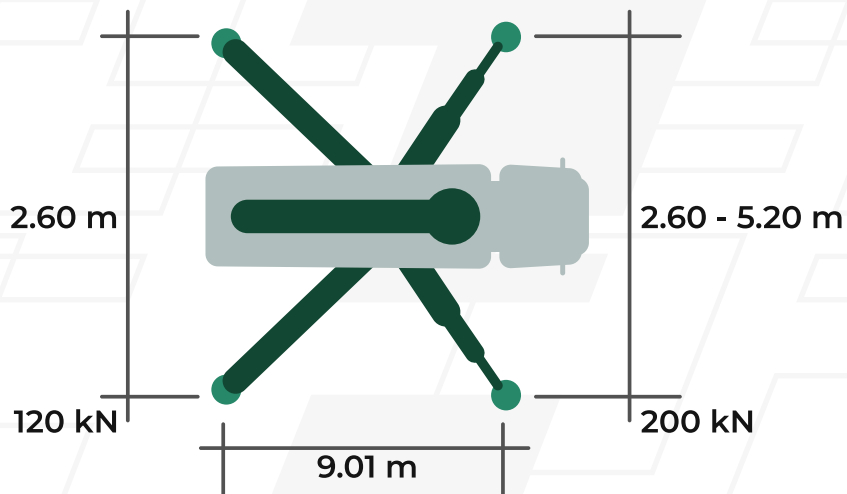
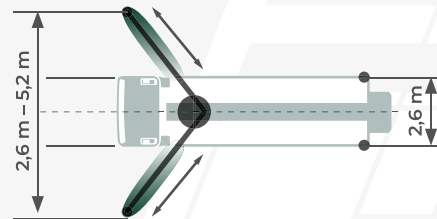
Altura Total	3.8 m
Tipo de plegado	4 Tramos en Z
Altura despliegue	5.8 m
Rotación	365°
Diámetro de la tubería de bombeo	125 mm
Caudal de rendimiento	110 m <sup>3</sup> / h
Distancia entre estabilizadores al 100%	5.2 m (delante) / 2.6 m (detrás)
Presión estabilizadores sobre terreno	200 kN (delante) / 120 kN (detrás)
Longitud total de la máquina	9.010 mm
Peso total de la máquina	17.805 kg

# Dimensiones y apoyos de la Máquina

Estándar - Apoyo Total



iSC-light\*\* - Apoyo Flexible



# Diagrama Técnico

