

# 1409D

## Bomba estática sobre orugas

(pistón)  
Carrera

1.400 mm

(pistón)  
Rendimiento máx.

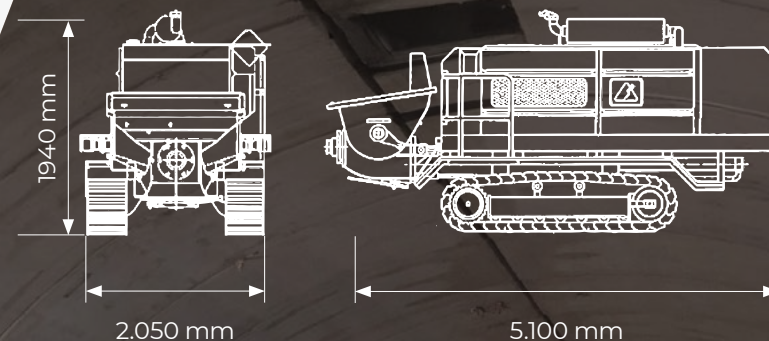
63 m<sup>3</sup>/h

(pistón)  
Alcance vertical máx.

140 m

(vástago)  
Alcance horizontal máx.

350 m



### Especificaciones técnicas

Información	Lado Pistón	Lado Vástago	
Cilindros de transporte	200 m	200 m	
Carrera	1.400 mm	1.400 mm	
Presión máx. sobre hormigón	106 bar	76 bar	
Rendimiento máximo	63 m <sup>3</sup> /h	85 m <sup>3</sup> /h	
Motor Diésel	129 kW	129 kW	
Alcance horizontal máx		350 m	
Alcance vertical máx	140 m		
Longitud de la máquina	5.100 mm	Longitud de orugas	2.660 mm
Ancho de la máquina	2.050 mm	Ancho de orugas	380 mm
Altura (sin tubo de escape)	1.940 mm	Velocidad de orugas	3.6 km/h
Peso de la máquina	6.000 kg		



Ficha técnica online

