



MINIGRÚA MC10
ALQUILER CON Y SIN OPERADOR
FICHA TÉCNICA



TRANSGRUMA S.A.

TRANSPORTES, GRÚAS, BOMBAS DE HORMIGÓN
PLATAFORMAS ELEVADORAS DE PERSONAL SOBRE CAMIÓN

Minigrúa MC10 | Long. pluma: 5,5 m. | Carga máx: 1 TM

La grúa de dimensiones más reducidas del mercado con capacidad para cargas de hasta 1 TN. Sólo 600 mm. de anchura, lo que le permite ser muy maniobrable en zonas estrechas.

Hasta 5,5 metros de longitud de pluma y 39 metros de longitud de cabestrante. Funciona con gasolina o de forma eléctrica.

Peso: 1.050 Kg.

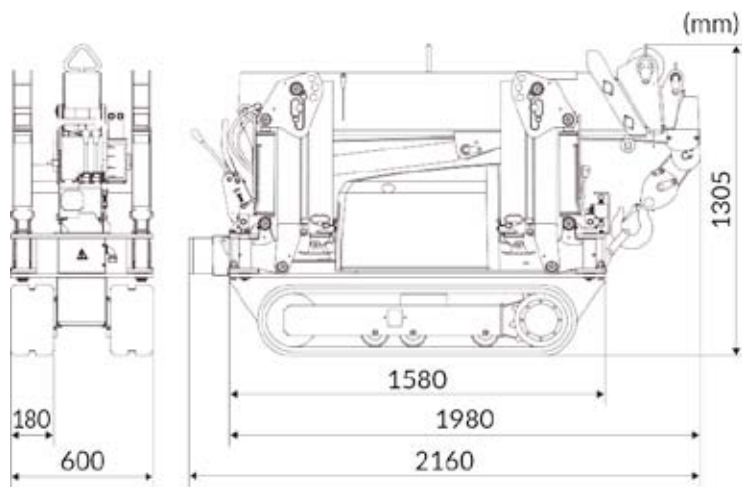
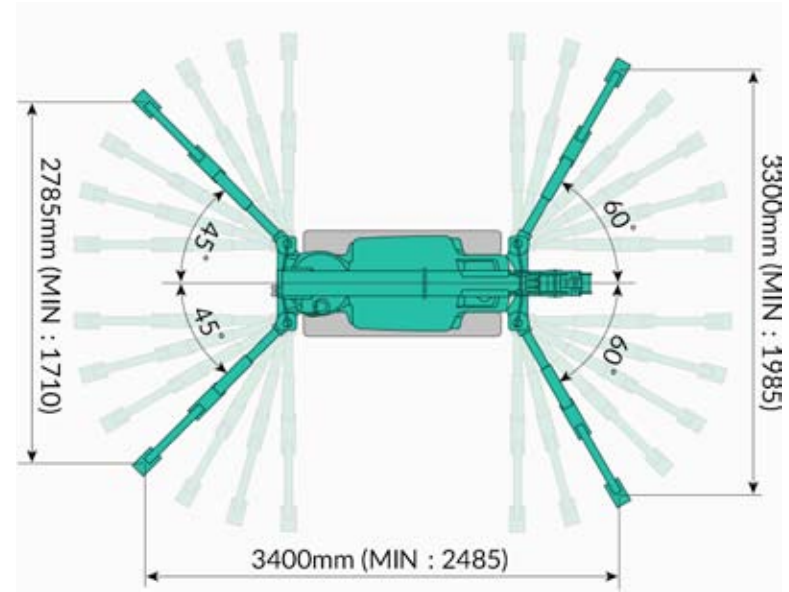
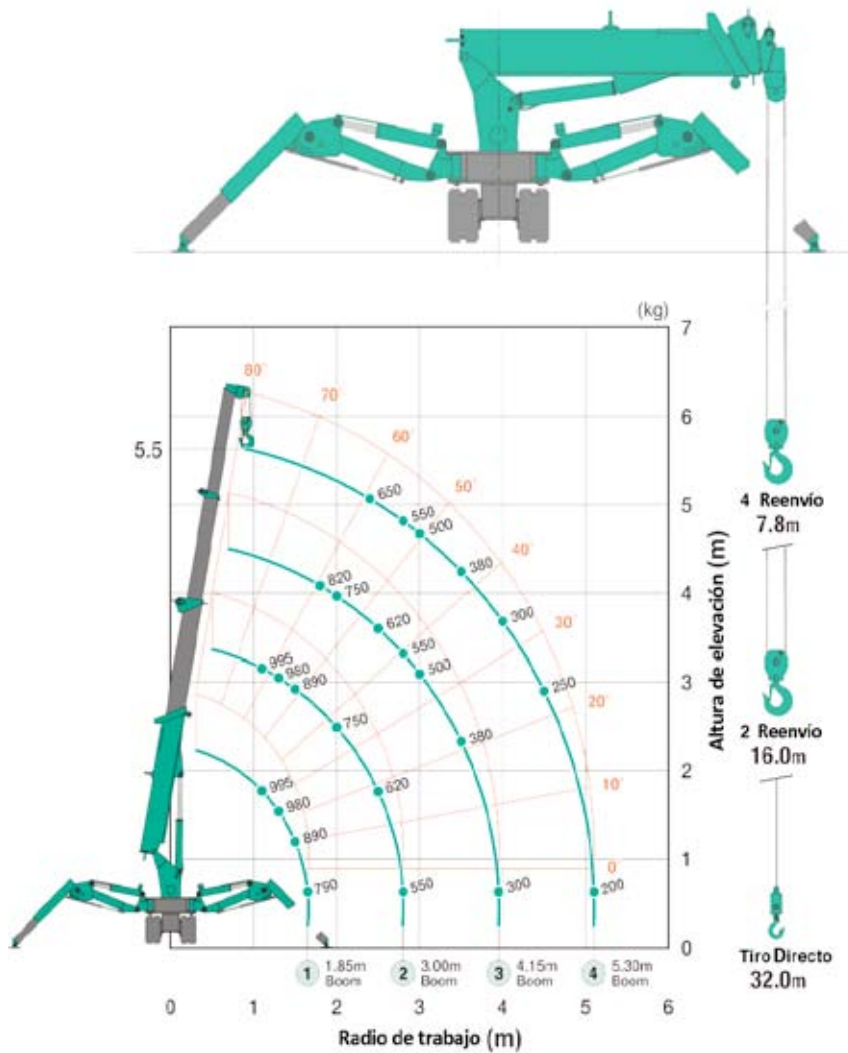


DIAGRAMA DE CARGA, ESTABILIZADORES EXTENDIDOS AL 100 %

RADIO TRABAJO (m)	LONGITUD DE PLUMA			
	1.85	3.00	4.15	5.30
<1.1	995	995		
1.3	980	980		
1.5	890	890		
1.65	790			
<1.8			820	
2.0		750	750	
<2.4				650
2.5		620	620	620
2.8		550	550	550
3.0			500	500
3.5			380	380
3.95			300	
4.0				300
4.5				250
5.1				200

DIAGRAMA DE CARGA, ESTABILIZADORES EXTENDIDOS AL 50 %

RADIO TRABAJO (m)	LONGITUD DE PLUMA			
	1.85	3.00	4.15	5.30
<1.1	735	735		
1.3	620	620		
1.5	540	540		
1.65	490			
<1.8			435	
2.0		405	405	
<2.4				295
2.5		280	280	280
2.8		210	210	210
3.0			185	185
3.5			140	140
3.95			110	
4.0				100
4.5				75
5.1				60

+34 91 498 71 00

www.transgruma.com

TRANSGRUMA

Elevamos su confianza